



**ALUMÍNIO**

**PERFIL PARA ACABAMENTOS EM PORCELANATO**

**ALUMÍNIO**

**PERFIS EM GERAL**

## CANTONEIRA ABAS IGUAIS

CÓDIGO	PESO (kg/m)	DESCRIÇÃO	PÁGINA
CT-001	0,080 kg	Cantoneira de 12,7 x 12,7 / 1mm	01
CT-005	0,109 kg	Cantoneira de 15,8 x 15,8 / 1mm	01
CT-007	0,149 kg	Cantoneira de 19,05 x 19,05 / 1,1mm	01
CT-016	0,200 kg	Cantoneira de 25,4 x 25,4 / 1,2mm	01
CT-082	0,263 kg	Cantoneira de 30 x 30 / 1,5mm	01
CT-031	0,570 kg	Cantoneira de 50,8 x 50,8 / 2mm	01

## TUBOS REDONDOS

CÓDIGO	PESO (kg/m)	DESCRIÇÃO	PÁGINA
TR-011	0,156 kg	Tubo Redondo de 15,88mm 5/8	02
78260-A	0,539 kg	Tubo Redondo de 50,8mm	02
78260	0,675 kg	Tubo Redondo com Encaixe Guarda - Corpo 50mm	02

## TUBOS RETÂNGULAR

CÓDIGO	PESO (kg/m)	DESCRIÇÃO	PÁGINA
TUB-4501	0,236 kg	Tubo Retângular de 25,4 x 12,7mm	03
CG-021	0,345 kg	Tubo Retângular 25 x 14mm	03
CG-012	0,498 kg	Tubo Retângular 35,1 x 25,5mm	03
TG-004	0,398 kg	Tubo Retângular de 50,8 x 12,7mm	03
AL-032	0,431 kg	Tubo Retângular de 50,8 x 25,4mm	03
PC-002	0,560 kg	Tubo Retângular 50,8 x 25,4	03
PC-004	0,634 kg	Tubo Retângular 50,8 x 38,1	04
PC-003	0,960 kg	Tubo Retângular 76,2 x 38,2	04
TUG-020	1,316 kg	Tubo Retângular de 101,6 x 50,8mm	04
TUG-150	3,270 kg	Tubo Retângular de 152,4 x 50,8mm/3mm	04

## TUBOS QUADRADOS

CÓDIGO	PESO (kg/m)	DESCRIÇÃO	PÁGINA
TQ-006	0,244 KG	Tubo Quadrado de 19,05 x 19,05mm	05
TQ-009	0,329 KG	Tubo Quadrado de 25,4 x 25,4mm	05
TUG-017	0,650 KG	Tubo Quadrado de 50,8 x 50,8mm	05
TUG-100	2,016 KG	Tubo Quadrado de 101,6 x 101,6mm	05

## VIDRO TEMPERADO 8MM

CÓDIGO	PESO (kg/m)	DESCRIÇÃO	PÁGINA
AL-49	0,613 kg	Trilho Superior Intermediário para Portas e Janelas de Vidro	06
AL-50	0,230 kg	Capa do Trilho para Portas e Janelas de Vidro	06
AL-75	0,341 kg	Trilho Inferior Intermediário para Portas e Janelas de Vidro	06
AL-65	0,094 kg	Click do Trilho Inferior Intermediário	06
AT-02	0,496 kg	Trilho Superior 02 Intermediário de 8mm	06
AT-01	0,226 kg	Capa para Trilho Superior (AT-02)	06
AT-04	0,310 kg	Trilho Inferior 02 Intermediário de 8mm	07
AL-1079	0,615 kg	Trilho Superior de 5.5mm para Portas e Janelas de Vidro	07
AL-746	0,231 kg	Capa para Trilho Superior (AL-1079)	07
AL-66	0,133 kg	Perfil em U para 8mm (U-1108) 22mm	07
AL-66L	0,110 kg	Perfil em U para 8mm de 20mm Leve	07
AL-15	0,165 kg	Veda Poeira para 8mm	07
AL-15L	0,115 kg	Veda Poeira para 8mm Leve	08
AL-63	0,137 kg	Cadeirinha para 8mm Leve	08
AL-80	0,532 kg	Trilho Superior para Box 8mm	08
AL-81	0,206 kg	Capa do Trilho (AL-80) Box 8mm	08
AL-82-N	0,260 kg	Trilho Inferior para Box com Encaixe para Batente 8mm	08
AL-83	0,081 kg	Click para Box 8mm	08
AL-64	0,181 kg	Cadeirinha de Canto para Box 8mm	09
AL-84	0,224 kg	Trilho Inferior para Box de Giro 8mm	09
BP-046	0,799 kg	Leito Duplo para Vidro de 8mm BALPI	09
TQ-50	0,850 kg	Leito Light Holder para Vidro 8mm	09
TQ-60	1,035 kg	Leito Inferior com Escovinha para Vidro 8mm	09
BP-044	0,325 kg	Perfil Mão Amiga 8mm BALPI	09
TQ-49	0,375 kg	Perfil Mão Amiga 8mm	10
AL-03	0,140 kg	Trilho Inferior Stanley Especial (Filete)	10
AL-04	0,153 kg	Trilho Inferior Stanley com Aba	10
AL-21	0,141 kg	Trilho Inferior com Encaixe Aba	10
AL-22	0,214 kg	Trilho Inferior com Aba Lateral	10
AL-132	0,491 kg	Trilho para Portas com 1125-MC-TQ	10
AL-06-D39	0,456kg	Trilho Inferior para Sistema Stanley Duplo 39mm	11

## VIDRO TEMPERADO 10MM

CÓDIGO	PESO (kg/m)	DESCRIÇÃO	PÁGINA
AL-51	0,641 kg	Trilho Superior para Portas e Janelas de Vidro	12
AL-52	0,290 kg	Capa para Trilho Superior (AL-51)	12
AL-05	0,499 kg	Trilho Inferior para Portas e Janelas de Vidro	12
AL-13	0,112 kg	Click para Trilho Inferior (AL-05)	12

CÓDIGO	PESO (kg/m)	DESCRIÇÃO	PÁGINA
AL-67	0,155 kg	Perfil em U para 10mm (U-1109) 22mm	12
AL-67-20	0,130 kg	Perfil em U para 10mm 20mm Leve	12
AL-10	0,201 kg	Perfil em U Cavalão 25mm	13
AL-14-P	0,233 kg	Veda Poeira para 10mm Pesado	13
AL-14-L	0,165 kg	Veda Poeira para 10mm Leve	13
AL-141	0,158 kg	Cadeirinha para 10mm Leve	13
AL-37	0,566 kg	Trilho Superior Stanley 38x38mm	13
AL-68L	0,850 kg	Trilho Superior Stanley 48x48mm	13
AL-68P	1,316 kg	Trilho Superior Stanley 48x48mm Pesado	14
AL-06	0,341 kg	Trilho Inferior para Sistema Stanley Único	14
AL-06-D48	0,531 kg	Trilho Inferior para Sistema Stanley Duplo 48mm	14
AL-03	0,140 kg	Trilho Inferior Stanley Especial	14
AL-04	0,153 kg	Trilho Inferior Stanley com Aba	14
AL-21	0,141 kg	Trilho Inferior com Aba e Encaixe	14
AL-22	0,214 kg	Trilho Inferior com Aba Lateral	15
BP-047	0,792 kg	Leito Duplo para Vidro de 10mm BALPI	15
TQ-52	0,883 kg	Leito Light Holder para Vidro 10mm	15
TQ-51	0,385 kg	Perfil Mão Amiga 10mm	15
BP-045	0,324 kg	Perfil Mão Amiga 10mm BALPI	15
AL-11	0,364 kg	Perfil em U Cavalão 48mm	15

## LINHA 25 MÓDULO PRÁTICO

CÓDIGO	PESO (kg/m)	DESCRIÇÃO	PÁGINA
25-002	0,350 kg	Marco para Maxim Ar	16
25-540	0,565 kg	Marco para Porta de Giro	16
25-016	0,450 kg	Montante	16
25-504	0,650 kg	Montante para Porta	16
25-546	0,599 kg	Montante da folha 44mm Encaixe Dobradiça	16
25-542	0,700 kg	Montante da folha 58mm Encaixe Dobradiça	16
25-026	0,520 kg	Travessa	17
25-508	0,698 kg	Travessa para Porta	17
BG-001	0,095 kg	Baguete 12 x 11mm	17
25-548	0,256 kg	Complemento da Folha - Batente	17

## LINHA SUPREMA

CÓDIGO	PESO (kg/m)	DESCRIÇÃO	PÁGINA
SU-001	0,730 kg	Trilho Superior 2 Folhas	18
SU-002	0,692 kg	Trilho Inferior 2 Folhas	18
SU-228	0,675 kg	Trilho Inferior 2 Folhas para Porta	18
SU-003	0,513 kg	Marco Lateral Único 2 Folhas	18
SU-007	0,380 kg	Marco Lateral Liso 2 Folhas	18
SU-004	0,500 kg	Marco da Bandeira - Peitoril 2 Folhas	18
SU-005	1,052 kg	Trilho Superior 2 folhas com Travessa para Bandeira	19
SU-006	1,090 kg	Trilho Inferior 2 Folhas com Travessa para Peitoril	19
SU-010	0,998 kg	Trilho Superior 3 Folhas	19
SU-011	0,938 kg	Trilho Inferior 3 Folhas	19
SU-230	0,965 kg	Trilho Inferior 3 Folhas para Porta	19
SU-012	0,529 kg	Marco Lateral Liso 3 Folhas	19
SU-013	0,725 kg	Marco Lateral Duplo 3 Folhas	20
SU-014	0,628 kg	Marco Lateral Único 3 Folhas	20
SU-121	1,498 kg	Trilho Superior 4 Folhas	20
SU-122	1,440 kg	Trilho Inferior 4 Folhas	20
SU-123	0,845 kg	Marco Lateral Liso 4 Folhas	20
SU-008	0,253 kg	Complemento Marco Lateral Janela de Correr	20
SU-291	0,258 kg	Complemento Marco Lateral - Central	21
SU-292	0,210 kg	Inversor para Baguete Suprema	21
SU-039	0,495 kg	Montante Lateral - Central	21
SU-250	0,730 kg	Montante Lateral - Central com Puxador	21
SU-040	0,451 kg	Montante Mão de Amigo (Altura Interna)	21
SU-041	0,480 kg	Montante Mão de Amigo Escovinha (Altura Externa)	21
SU-042	0,560 kg	Montante Mão de Amigo Central	22
SU-047	1,048 kg	Montante Mão de Amigo Tubular sem Escovinha (Altura Interna)	22
SU-049	1,052 kg	Montante Mão de Amigo Tubular com Escovinha (Altura Externa)	22
SU-192	0,565 kg	Complemento Marco Central - Correr	22
SU-053	0,456 kg	Travessa da Folha	22
SU-225	0,985 kg	Travessa Inferior da Folha - Com Baguete	22
SU-227	0,530 kg	Travessa Central da Folha	23
SU-245	0,708 kg	Montante Lateral	23
SU-280	0,913 kg	Montante Lateral da Folha com Puxador	23
SU-299	0,988 kg	Montante Lateral com Puxador Duplo	23
SU-243	0,700 kg	Montante Mão de Amigo	23
SU-242	0,730 kg	Montante Mão de Amigo com Escovinha (Altura Externa)	23
SU-289	1,060 kg	Montante Mão de Amigo com Reforço (Altura Interna)	24
SU-290	1,098 kg	Montante Mão de Amigo com Reforço (Altura Externa)	24
SU-055	0,540 kg	Montante Lateral - Sem Baguete	24
SU-056	0,520 kg	Montante Mão de Amigo - Sem Baguete	24
SU-057	0,643 kg	Montante Mão de Amigo - Sem Baguete	24
SU-061	1,065 kg	Montante Mão de Amigo Tubular - Sem Baguete	24
SU-186	0,505 kg	Travessa da Folha - Sem Baguete	25
SU-226	0,980 kg	Travessa Inferior da Folha - Sem Baguete	25
SU-188	0,580 kg	Travessa Central da Folha - Sem Baguete	25
SU-068	0,518 kg	Montante Folha - Sem Baguete	25
SU-191	0,535 kg	Complemento Marco Central - Sem Baguete	25
SU-070	0,520 kg	Montante Mão de Amigo - Sem Baguete (Altura Externa)	25
SU-069	0,575 kg	Montante Mão Amigo - Sem Baguete (Altura Central)	26

CÓDIGO	PESO (kg/m)	DESCRIÇÃO	PÁGINA
SU-187	0,509 kg	Travessa da Folha - Sem Baguete	26
SU-009	0,926 kg	Coluna 2 Folhas	26
SU-079	0,340 kg	Marco Maxim Ar e Quadro Fixo	26
SU-080	0,360 kg	Travessa Superior Folha Maxim Ar	26
SU-082	0,320 kg	Travessa da Folha com Olhal Maxim Ar	26
SU-081	0,410 kg	Montante Folha Maxim Ar sem Escovinha	27
SU-200	0,445 kg	Montante Folha Maxim Ar com Escovinha	27
SU-086	0,590 kg	Coluna com Olhal - Marco Maxim Ar	27
SU-085	0,499 kg	Coluna sem olhal - Marco Maxim Ar	27
SU-276	0,170 kg	Pingadeira Maxim Ar	27
SU-084	0,125 kg	Pingadeira da Folha Maxim Ar	27
SU-071	0,275 kg	Marco Lateral Liso	28
SU-279	0,550 kg	Marco Lateral - Porta Giro	28
SU-120	0,491 kg	Montante da Folha	28
SU-110	0,535 kg	Travessa da Folha	28
SU-111	0,631 kg	Montante da Folha - Porta	28
SU-091	0,400 kg	Travessa Superior da Folha	28
SU-241	0,700 kg	Montante da Folha - Sem Baguete para Porta	29
SU-102	0,115 kg	Baguete 11 x 12mm	29
SU-103	0,140 kg	Baguete 13,8 x 15mm	29
SU-108	0,138 kg	Complemento para Veneziana	29
SU-203	0,135 kg	Baguete Acoplador da Veneziana	29
SU-271	0,358 kg	Trilho Inferior para Porta	29
I-105	0,241 kg	Batente Folha de Correr	30

## LINHA 30

CÓDIGO	PESO (kg/m)	DESCRIÇÃO	PÁGINA
30-023	0,573 kg	Marco Lateral da Porta	31
30-077	0,830 kg	Montante Folha da Porta 60mm - Sem Baguete	31
30-026	0,826 kg	Montante para Porta de Giro 60mm	31
30-082	1,184 kg	Montante para Porta de Giro 100mm	31
30-025	0,823 kg	Travessa Central da Folha	31
BG-010	0,123 kg	Baguete 15 x 11,7mm	31
30-034	0,276 kg	Marco Lateral - Batente	32

## LINHA GOLD

CÓDIGO	PESO (kg/m)	DESCRIÇÃO	PÁGINA
LG-044	1,247 kg	Trilho Superior 2 Folhas	33
LG-047	1,140 kg	Trilho Inferior 2 Folhas	33
LG-002	0,650 kg	Marco Lateral Liso 2 Folhas	33
LG-124	0,815 kg	Marco Lateral 2 Folhas com Mata Junta Único	33
LG-003	0,755 kg	Marco Lateral com Fresa	33
LG-062	1,728 kg	Trilho Superior 3 Folhas	33
LG-066	1,550 kg	Trilho Inferior 3 Folhas	34
LG-158	0,880 kg	Marco Lateral Liso 3 Folhas	34
LG-070	1,998 kg	Trilho Superior 4 Folhas	34
LG-071	2,098 kg	Trilho Inferior 4 Folhas	34
LG-072	1,097 kg	Marco Lateral Liso 4 Folhas	34
LG-236	2,769 kg	Trilho Superior 5 Folhas	34
LG-237	1,466 kg	Marco Lateral Liso 5 Folhas	35
LG-028	0,460 kg	Batente em U - Mata Junta	35
LG-050	0,820 kg	Montante Lateral	35
LG-017	1,010 kg	Montante Lateral com Puxador Interno	35
LG-201	1,195 kg	Montante lateral com Puxador Duplo	35
LG-051	0,927 kg	Montante Lateral com Aba	35
LG-020	1,080 kg	Montante Lateral com Aba e Puxador Interno	36
LG-053	1,665 kg	Montante Lateral - Central com Reforço Externo	36
LG-054	1,590 kg	Montante Lateral - Central com Reforço Externo	36
LG-048	0,971 kg	Montante Mão de Amigo	36
LG-049	0,913 kg	Montante Mão de Amigo	36
LG-052	1,695 kg	Montante Mão de Amigo com Reforço Tubolar	36
LG-021	1,740 kg	Montante Mão de Amigo com Reforço Tubolar	37
LG-018	1,650 kg	Montante Mão de Amigo com Reforço	37
LG-006	0,677 kg	Travessa Horizontal da Folha	37
LG-007	1,218 kg	Travessa Inferior da Folha	37
LG-055	0,760 kg	Travessa Intermediária da Folha	37
LG-022	1,480 kg	Travessa Larga da Folha	37
LG-056	0,655 kg	Marco Lateral - Batente Porta Giro	38
LG-043	0,878 kg	Montante Porta de Giro	38
LG-042	1,190 kg	Montante da Folha - Porta de Giro	38
LG-016	0,340 kg	Complemento da Folha - Batente	38
LG-083	0,417 kg	Marco Lateral Maxim Ar	38
LG-068	0,420 kg	Marco Maxim Ar	38
LG-076	0,760 kg	Travessa Maxim Ar - Fixo	39
LG-085	0,553 kg	Montante da Folha Maxim ar	39
LG-092	0,155 kg	Pingadeira Maxim Ar	39
LG-074	0,756 kg	Travesssa Marco Maxim Ar	39
LG-077	0,329 kg	Inversor para Baguete	39
LG-176	1,625 kg	Coluna Linha Gold	39
LG-059	0,175 kg	Baguete 17,5 x 18mm	40
BG-057	0,170 kg	Baguete 13,5 x 18mm	40
LG-026	0,165 kg	Baguete 13,5 x 18mm	40
LG-027	0,152 kg	Baguete 6,15 x 18mm	40

## LINHA INTEGRADA

CÓDIGO	PESO (kg/m)	DESCRIÇÃO	PÁGINA
MN-001	1,360 kg	Marco Superior 2 Planos	41
MN-002	0,660 kg	Marco Intermediário	41
MN-010	1,498 kg	Trilho Inferior 2 Planos (Linha Suprema)	41
MN-030	1,903 kg	Marco Inferior 2 Planos (Linha Gold)	41
MN-003	1,095 kg	Marco Lateral	41
MN-039	1,410 kg	Tampa Externa	41
MN-031	1,335 kg	Tampa Interna	42
MN-032	1,712 kg	Tampa Interna da Caixa para Porta	42
MN-005	0,783 kg	Tampa Interna Superior da Caixa da Integrada	42
MN-006	0,878 kg	Tampa Interna Inferior da Caixa Integrada	42
MN-008	1,380 kg	Tampa Interna Janela Integrada	42
MN-015	0,885 kg	Eixo Octogonal da Integrada 61,7mm	42
DS-238	0,472 kg	Eixo Octogonal da Integrada 40,6mm	43
MN-050	0,740 kg	Complemento do Marco Lateral para Recolhedor Manual	43
MN-007	0,712 kg	Guia da Persiana	43
MN-027	1,046 kg	Guia Dupla Persiana Integrada	43
MN-055	0,371 kg	Terminal da Persiana	43
MN-023	0,681 kg	Marco Inferior da Caixa	43

## LINHA 42

CÓDIGO	PESO (kg/m)	DESCRIÇÃO	PÁGINA
42-012	0,897 kg	Marco Porta de Giro	44
42-030	1,525 kg	Montante da Folha 100mm - Sem Baguete	44
42-032	1,422 kg	Montante da Folha 100mm - Com Baguete	44
42-176	1,948 kg	Montante da Folha 150mm - Sem Baguete	44
BG-021	0,201 kg	Baguete 26,5 x 19,5mm	44
BG-037	0,200 kg	Baguete 27 x 19,5mm	44
BG-023	0,195 kg	Baguete 15 x 19,8mm	45
42-014	0,392 kg	Marco Lateral - Mata Junta	45

## ARREIMATE PARA PORTAL

CÓDIGO	PESO (kg/m)	DESCRIÇÃO	PÁGINA
PA-252	0,720 kg	Montante Arremate 72mm para Portal	46
PA-251	0,490 kg	Montante Acabamento para Portal 140mm	46
PA-250	0,580 kg	Montante Acabamento para Portal 30mm	46

## GUARDA CORPO

CÓDIGO	PESO (kg/m)	DESCRIÇÃO	PÁGINA
CG-077	0,780 kg	Coluna para Guarda-Corpo	47
CG-075	0,490 kg	Perfil Jota Suporte para Guarda-Corpo	47
CG-083	1,381 kg	Perfil Tubolar para Guarda-Corpo	47
CG-074	0,265 kg	Capa para CG-083 Guarda-Corpo	47
CG-012	0,498 kg	Tubo Retângular 35,1 x 25,5mm	47
CG-021	0,345 kg	Tubo Retângular 25 x 14mm	47
BP-821	4,595 kg	Perfil infinity de sobrepor	48
BP-822	5,810 kg	Perfil infinity de sobrepor	48

## PORTÕES

CÓDIGO	PESO (kg/m)	DESCRIÇÃO	PÁGINA
PC-010	0,930 kg	Montante da Folha para Portão	49
PC-003	0,960 kg	Tubo Retângular 76,2 x 38,2mm	49
PC-004	0,634 kg	Tubo Retângular 50,8 x 38,1mm	49
PC-002	0,560 kg	Tubo Retângular 50,8 x 25,4mm	49
PC-123	1,398 kg	Tampa para Caixa de Portão	49
PC-124	2,989 kg	Caixa para Portão	49

## VENEZIANAS

CÓDIGO	PESO (kg/m)	DESCRIÇÃO	PÁGINA
VZ-024	0,265	Palheta Veneziana Cega	50
US-280	0,265	Palheta Veneziana Ventilada - VZ-024	50
VZ-051	0,270	Palheta Veneziana Cega	50
US-294	0,270	Palheta Veneziana Ventilada - VZ-051	50
VZ-006	0,332	Palheta Veneziana Cega	50
US-285	0,332	Palheta Veneziana Ventilada - VZ-006	50

## LAMBRIL

CÓDIGO	PESO (kg/m)	DESCRIÇÃO	PÁGINA
LB-036	0,660 kg	Lambril Liso 168mm (Y-335)	51
LB-050	0,558 kg	Lambril Frizado 168mm (Y-429)	51
LB-050-M	0,323 kg	Lambril Frizado Mini 93mm	51
LB-100	0,698 kg	Lambril Duplo 100mm	51
LB-100-M	0,224 kg	Lambril Duplo Mini 23mm	51
LB-165	1,495 kg	Lambril Duplo 165mm	51
LB-165-M	0,570 kg	Lambril Duplo Mini 50mm	52
LB-160	1,825 kg	Lambril Duplo 160mm	52
LB-075	0,869 kg	Lambril Ripado 155mm	52

## ENVIDRAÇAMENTO DE SACADA

CÓDIGO	PESO (kg/m)	DESCRIÇÃO	PÁGINA
AS-213	0,564 kg	U de Regulagem BALPI	53
AS-202	0,202 kg	Capa para Trilho Superior e Inferior BALPI	53
AS-204	1,239 kg	Trilho Superior BALPI	53
AS-203	0,979 kg	Trilho Inferior BALPI	53
AS-209	2,266 kg	Prolongador com U de Regulagem BALPI	53
AS-210	0,454 kg	Capa do Prolongador BALPI	53
AS-212	0,626 kg	Montante Duplo de 8mm BALPI	54
AS-211	0,591 kg	Montante Duplo de 10mm BALPI	54

## TELA MOSQUETEIRA

CÓDIGO	PESO (kg/m)	DESCRIÇÃO	PÁGINA
CX-003	0,184 kg	Montante 25,2 para Tela Mosqueteira	55

## KIT PIA

CÓDIGO	PESO (kg/m)	DESCRIÇÃO	PÁGINA
AP-101	0,175 kg	Perfil U Lateral para Kit Pia	56
AP-102	0,363 kg	Perfil Guia Superior para Kit Pia	56
AP-103	0,186 kg	Perfil Guia Inferior para Kit Pia	56
AP-104	0,291 kg	Perfil Montante 8mm para Kit Pia	56

## DIVERSOS

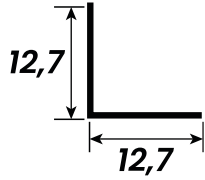
CÓDIGO	PESO (kg/m)	DESCRIÇÃO	PÁGINA
CL-006	1,131 kg	Cantoneira (Macho) 52mm	59
CL-011	0,333 kg	Cunha para CL-006 50mm	59
CL-044	1,050 kg	Cantoneira (Macho) 64mm	59
CL-010	0,422 kg	Cunha para CL-044 60mm	59
AL-02	0,185 kg	Trilho Inferior Único de Embutir (Macarrão-Filete) Natural	59
AL-20	0,224kg	Trilho inferior com abas e encaixe	59
CM-200	0,170 kg	Contra-Marco	60
ACP-008	0,078 kg	Faixa de Arremate para Carpete 28×2.2mm	60
ACP-006	0,130kg	Cantoneira para Pisos e Escadas 34×14mm	60
ME-013	0,275 kg	Arremate de Piso	60
MP-347	0,198kg	Arremate ☒ Moldura 37mm	60
MN-014	0,210 kg	Arremate ☒ Moldura 42mm	60
MP-4302	0,250 kg	Arremate ☒ Moldura 47,2mm Convexo	61
MA-050	0,286 kg	Arremate ☒ Moldura 60mm Convexo	61

## MUXARABI

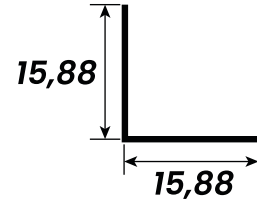
CÓDIGO	PESO (kg/m)	DESCRIÇÃO	PÁGINA
MX-391	0,657 kg	Montante 60.5mm	62
MX-129	0,178 kg	Perfil U 23x15mm com Encaixe Click	62
MX-128	0,152 kg	Perfil U 23x10mm com Encaixe Click	62
MX-119	0,105 kg	Click com Encaixe MX-128 e MX-129	62

## PERFIS DE FACHADA

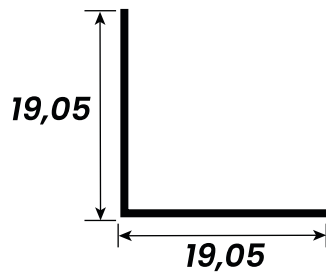
CÓDIGO	PESO (kg/m)	DESCRIÇÃO	PÁGINA
FA-400	1,488kg	Coluna Central com 70mm	63
FA-200	1,952 kg	Coluna Central com 92mm	63
FA-375	2,475 kg	Coluna de centro para fachada	63
FA-236	2,383 kg	Coluna de Canto 90° Interno	63
FA-232	0,603 kg	Quadro Fixo para Fachada	63
FA-228	0,579kg	Quadro Fixo para Fachada	63
FA-258	0,601 kg	Quadro Fixo com Aba para Fachada	64
FA-259	0,663 kg	Quadro Fixo com Aba para Fachada	64
FA-204	1,010 kg	Coluna Baixa de Centro	64
FA-515	1,496 kg	Coluna Lateral Fechada	64
FA-235	1,317 kg	Coluna lateral aberta 54 x 114,2	64
FA-516	0,896 kg	Marco Lateral para Coluna Baixa	64
FA-211	0,993 kg	Travessa para Fachada	65
FA-233	0,926 kg	Perfil Travessa Horizontal Fachada	65
FA-245	0,742 kg	Quadro Maxim-ar para Fachada	65
FA-269	0,690 kg	Arremate Interno para Coluna 90°	65
FA-325	0,659 kg	Arremate Soleira 66 x 24,5mm	65
FA-377	0,685 kg	Arremate Intermediário Soleira	65
FA-239-A	0,587 kg	Arremate Intermediário Soleira	66
FA-293	0,520 kg	Arremate Intermediário Soleira	66
FA-238-A	0,583 kg	Arremate Interno Soleira 66 x 24,5	66
FA-237	0,125 kg	Tampa Arremate Interno 22,1 x 7,9	66



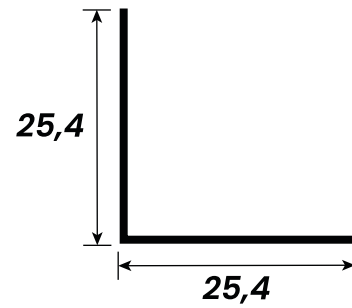
Cod. JG Alumínio	Peso (kg/m)
CT-001	0,080



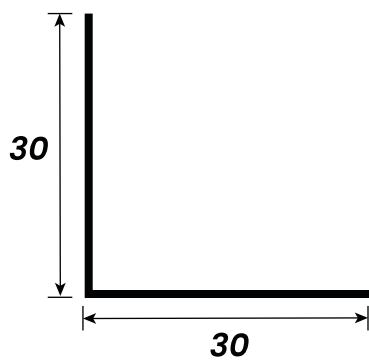
Cod. JG Alumínio	Peso (kg/m)
CT-005	0,109



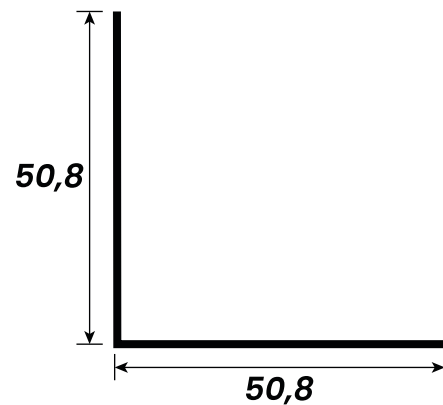
Cod. JG Alumínio	Peso (kg/m)
CT-007	0,149



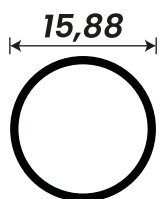
Cod. JG Alumínio	Peso (kg/m)
CT-016	0,200



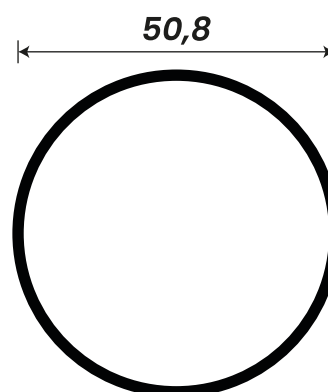
Cod. JG Alumínio	Peso (kg/m)
CT-082	0,263



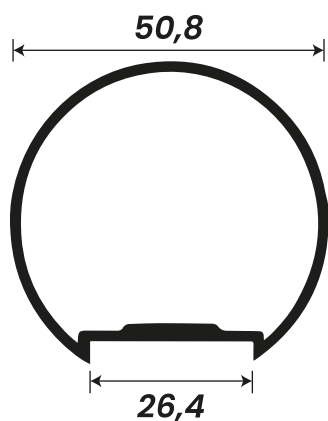
Cod. JG Alumínio	Peso (kg/m)
CT-031	0,570



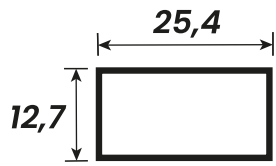
<i>Cod. JG Alumínio</i>	<i>Peso (kg/m)</i>
<b>TR-011</b>	<b>0,156</b>



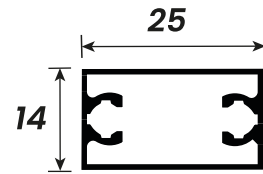
<i>Cod. JG Alumínio</i>	<i>Peso (kg/m)</i>
<b>78260-A</b>	<b>0,539</b>



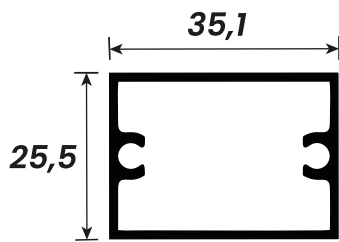
<i>Cod. JG Alumínio</i>	<i>Peso (kg/m)</i>
<b>78260</b>	<b>0,675</b>



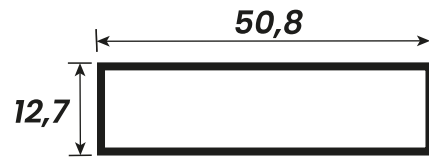
Cod. JG Alumínio	Peso (kg/m)
TUB-4501	0,236



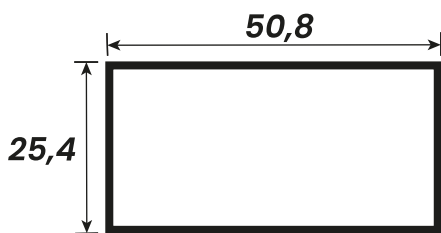
Cod. JG Alumínio	Peso (kg/m)
CG-021	0,345



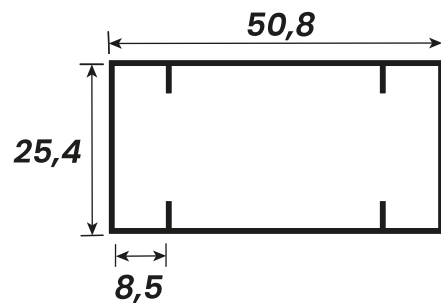
Cod. JG Alumínio	Peso (kg/m)
CG-012	0,498



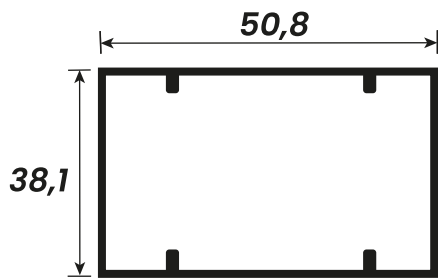
Cod. JG Alumínio	Peso (kg/m)
TG-004	0,398



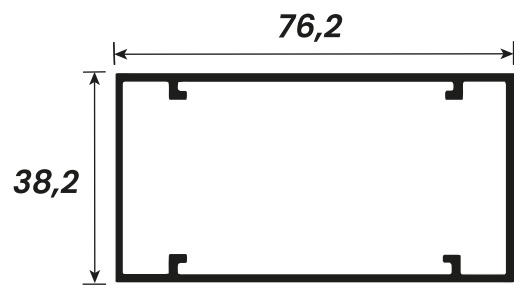
Cod. JG Alumínio	Peso (kg/m)
AL-032	0,431



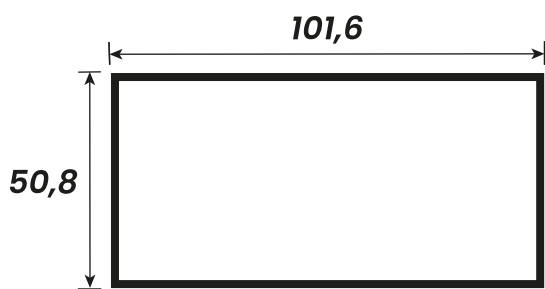
Cod. JG Alumínio	Peso (kg/m)
PC-002	0,560



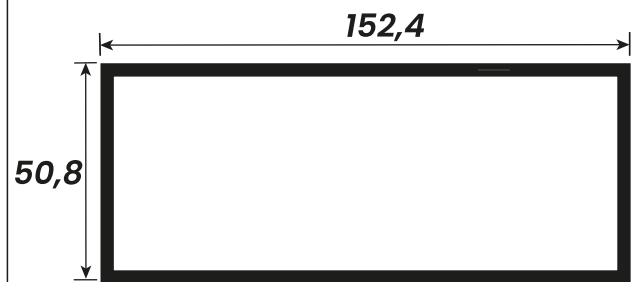
<i>Cod. JG Alumínio</i>	<i>Peso (kg/m)</i>
<i>PC-004</i>	<i>0,634</i>



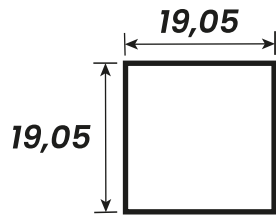
<i>Cod. JG Alumínio</i>	<i>Peso (kg/m)</i>
<i>PC-003</i>	<i>0,960</i>



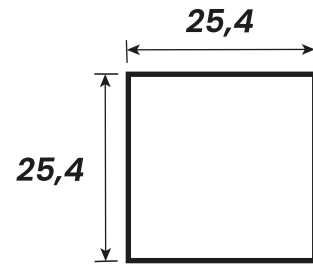
<i>Cod. JG Alumínio</i>	<i>Peso (kg/m)</i>
<i>TUG-020</i>	<i>1,316</i>



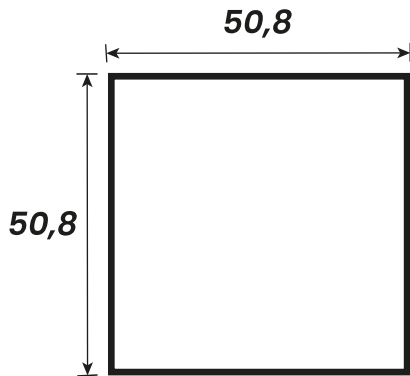
<i>Cod. JG Alumínio</i>	<i>Peso (kg/m)</i>
<i>TUG-150</i>	<i>3,270</i>



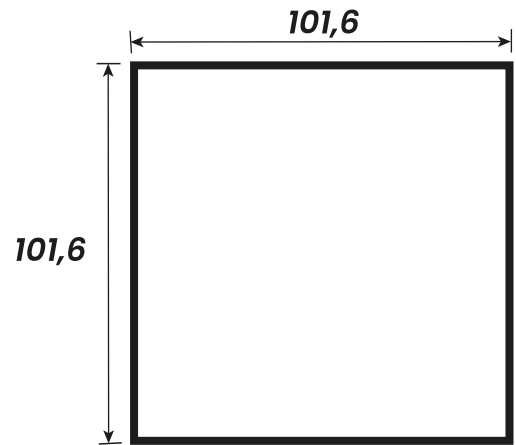
<i>Cod. JG Alumínio</i>	<i>Peso (kg/m)</i>
TQ-006	0,244



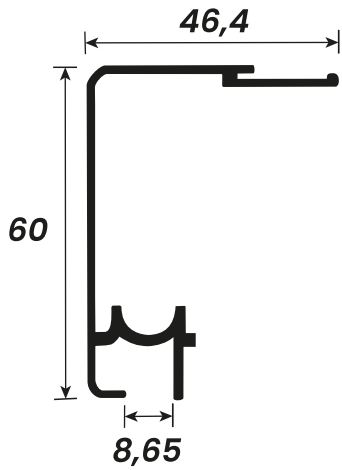
<i>Cod. JG Alumínio</i>	<i>Peso (kg/m)</i>
TQ-009	0,329



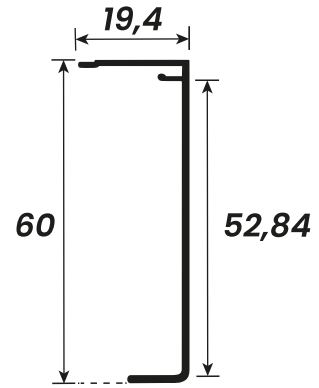
<i>Cod. JG Alumínio</i>	<i>Peso (kg/m)</i>
TUG-017	0,650



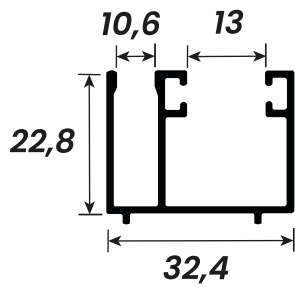
<i>Cod. JG Alumínio</i>	<i>Peso (kg/m)</i>
TUG-100	2,016



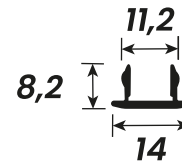
Cod. JG Alumínio	Peso (kg/m)
AL-49	0,613



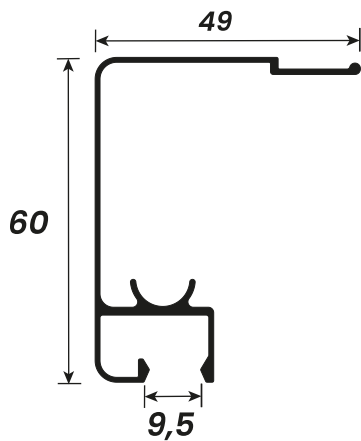
Cod. JG Alumínio	Peso (kg/m)
AL-50	0,230



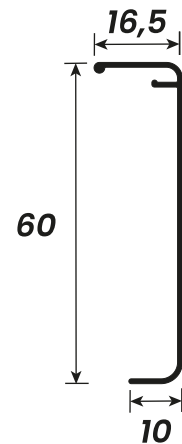
Cod. JG Alumínio	Peso (kg/m)
AL-75	0,341



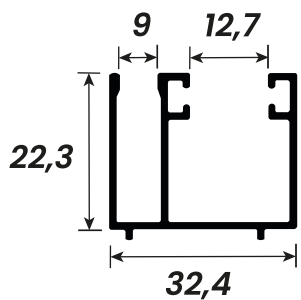
Cod. JG Alumínio	Peso (kg/m)
AL-65	0,094



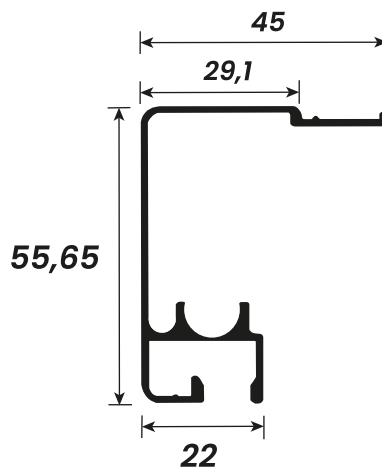
Cod. JG Alumínio	Peso (kg/m)
AT-02	0,496



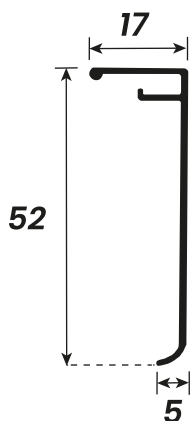
Cod. JG Alumínio	Peso (kg/m)
AT-01	0,226



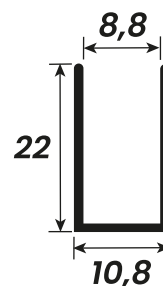
Cod. JG Alumínio	Peso (kg/m)
AT-04	0,310



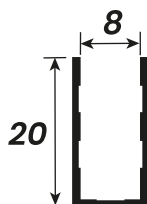
Cod. JG Alumínio	Peso (kg/m)
AL-1079	0,615



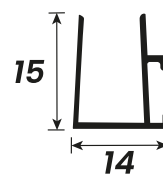
Cod. JG Alumínio	Peso (kg/m)
AL-746	0,231



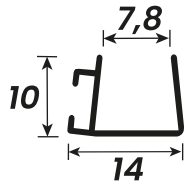
Cod. JG Alumínio	Peso (kg/m)
AL-66	0,133



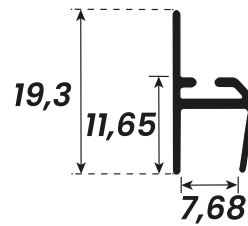
Cod. JG Alumínio	Peso (kg/m)
AL-66 L	0,110



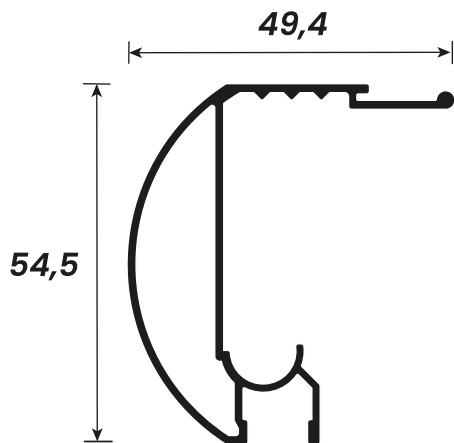
Cod. JG Alumínio	Peso (kg/m)
AL-15	0,165



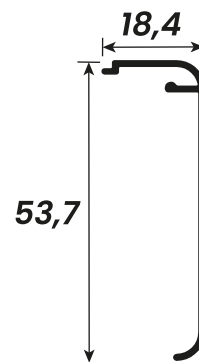
Cod. JG Alumínio	Peso (kg/m)
AL-15 L	0,115



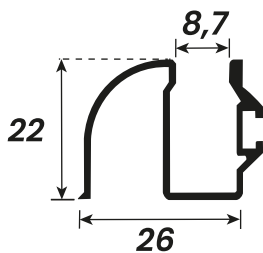
Cod. JG Alumínio	Peso (kg/m)
AL-63	0,137



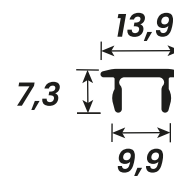
Cod. JG Alumínio	Peso (kg/m)
AL-80	0,532



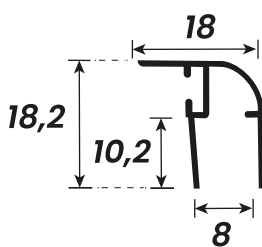
Cod. JG Alumínio	Peso (kg/m)
AL-81	0,206



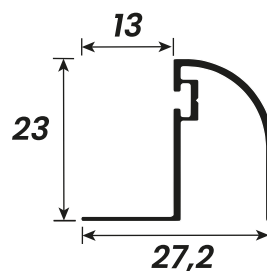
Cod. JG Alumínio	Peso (kg/m)
AL-82-N	0,260



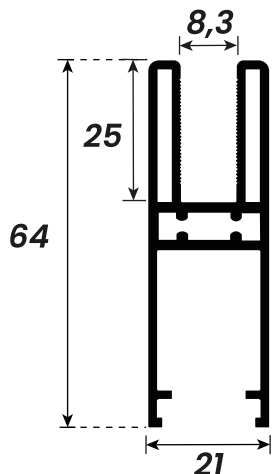
Cod. JG Alumínio	Peso (kg/m)
AL-083	0,081



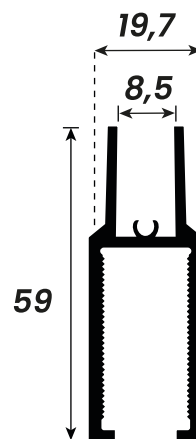
Cod. JG Alumínio	Peso (kg/m)
AL-64	0,181



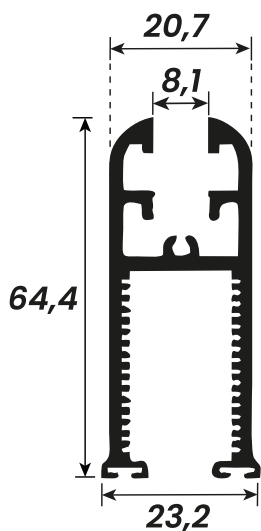
Cod. JG Alumínio	Peso (kg/m)
AL-84	0,224



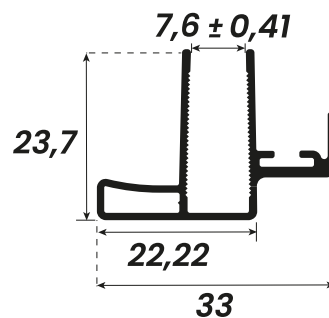
Cod. JG Alumínio	Peso (kg/m)
BP-046	0,799



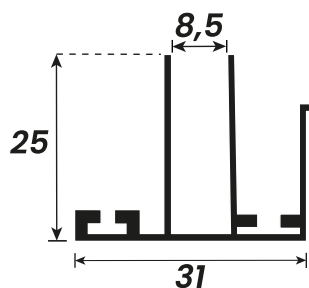
Cod. JG Alumínio	Peso (kg/m)
TQ-50	0,850



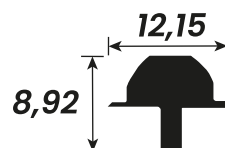
Cod. JG Alumínio	Peso (kg/m)
TQ-60	1,035



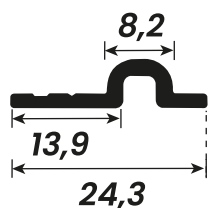
Cod. JG Alumínio	Peso (kg/m)
BP-044	0,325



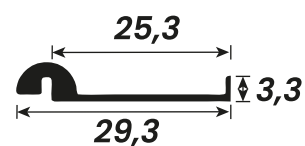
Cod. JG Alumínio	Peso (kg/m)
TQ-49	0,375



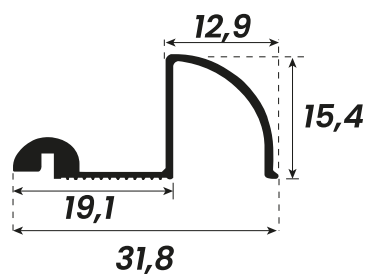
Cod. JG Alumínio	Peso (kg/m)
AL-03	0,140



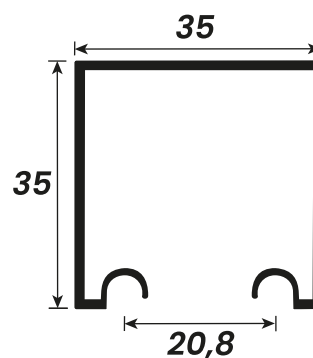
Cod. JG Alumínio	Peso (kg/m)
AL-04	0,153



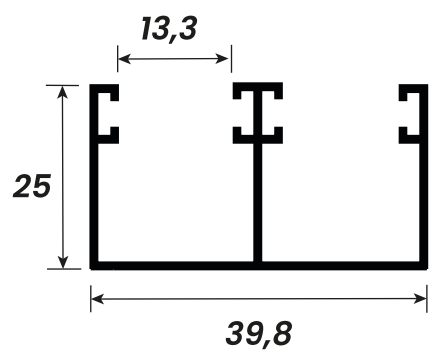
Cod. JG Alumínio	Peso (kg/m)
AL-21	0,141



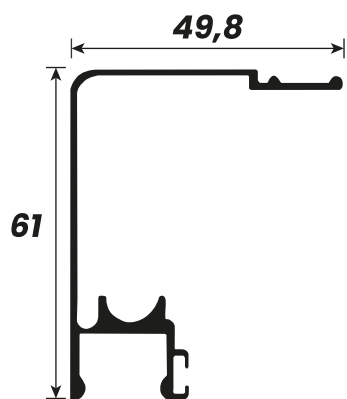
Cod. JG Alumínio	Peso (kg/m)
AL-22	0,214



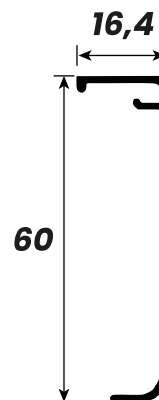
Cod. JG Alumínio	Peso (kg/m)
AL-132	0,491



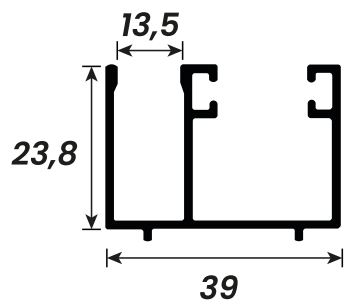
<i>Cod. JG Alumínio</i>	<i>Peso (kg/m)</i>
<i>AL-06-D39</i>	<i>0,456</i>



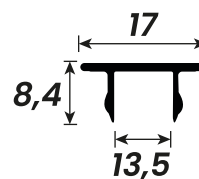
Cod. JG Alumínio	Peso (kg/m)
AL-51	0,641



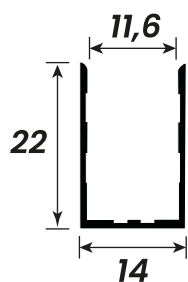
Cod. JG Alumínio	Peso (kg/m)
AL-52	0,290



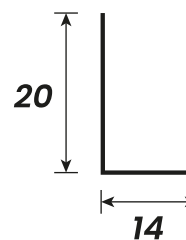
Cod. JG Alumínio	Peso (kg/m)
AL-05	0,449



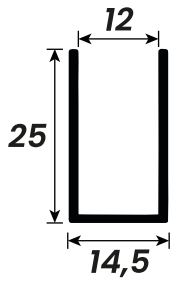
Cod. JG Alumínio	Peso (kg/m)
AL-13	0,112



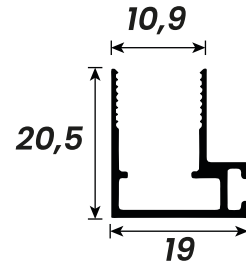
Cod. JG Alumínio	Peso (kg/m)
AL-67	0,155



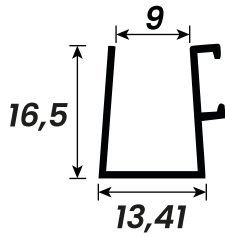
Cod. JG Alumínio	Peso (kg/m)
AL-67-20	0,130



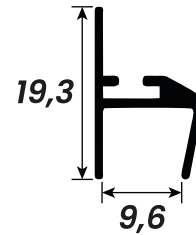
Cod. JG Alumínio	Peso (kg/m)
AL-10	0,201



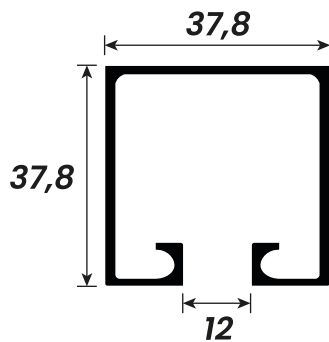
Cod. JG Alumínio	Peso (kg/m)
AL-14-P	0,233



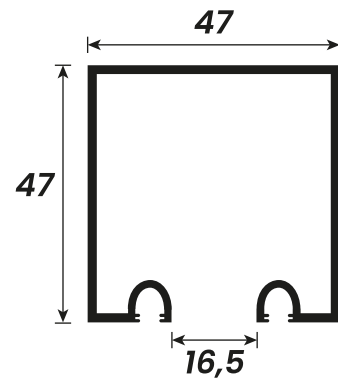
Cod. JG Alumínio	Peso (kg/m)
AL-14-L	0,165



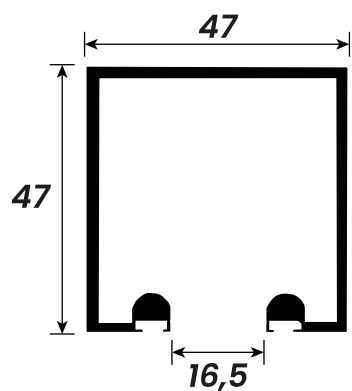
Cod. JG Alumínio	Peso (kg/m)
AL-141	0,158



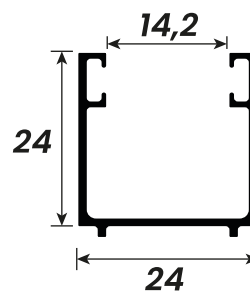
Cod. JG Alumínio	Peso (kg/m)
AL-37	0,566



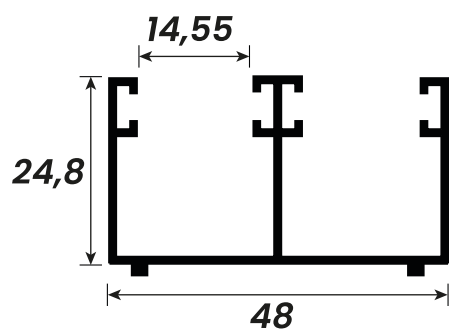
Cod. JG Alumínio	Peso (kg/m)
AL-68-L	0,850



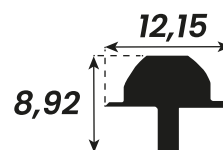
Cod. JG Alumínio	Peso (kg/m)
AL-68-P	1,316



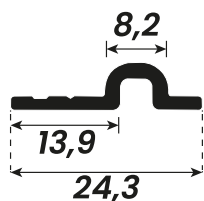
Cod. JG Alumínio	Peso (kg/m)
AL-06	0,341



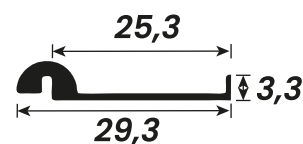
Cod. JG Alumínio	Peso (kg/m)
AL-06-D48	0,531



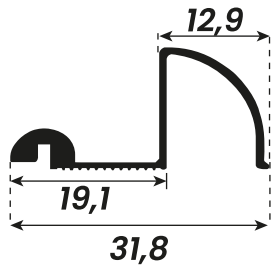
Cod. JG Alumínio	Peso (kg/m)
AL-03	0,140



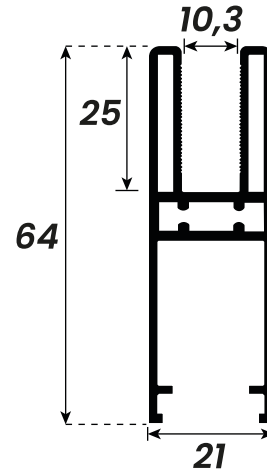
Cod. JG Alumínio	Peso (kg/m)
AL-04	0,153



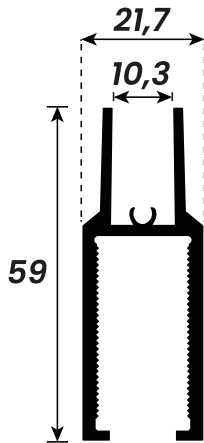
Cod. JG Alumínio	Peso (kg/m)
AL-21	0,141



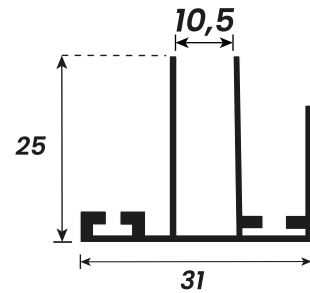
Cod. JG Alumínio	Peso (kg/m)
AL-22	0,214



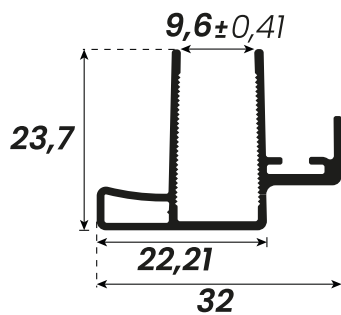
Cod. JG Alumínio	Peso (kg/m)
BP-047	0,792



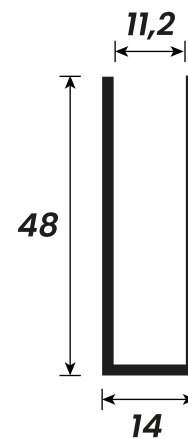
Cod. JG Alumínio	Peso (kg/m)
TQ-52	0,883



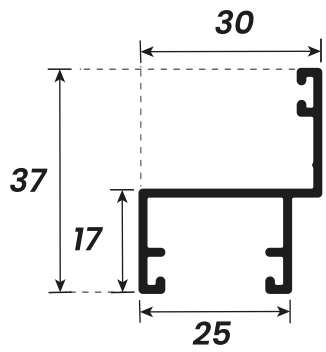
Cod. JG Alumínio	Peso (kg/m)
TQ-51	0,385



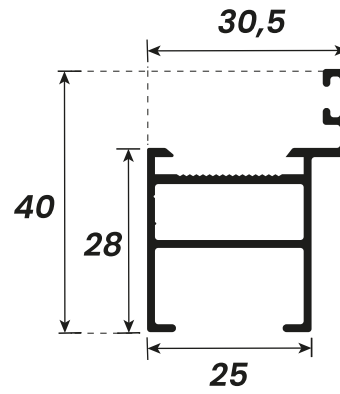
Cod. JG Alumínio	Peso (kg/m)
BP-045	0,324



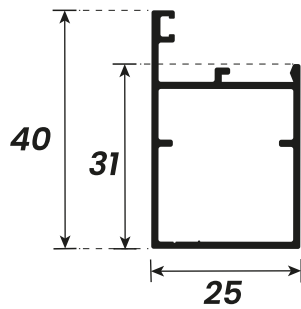
Cod. JG Alumínio	Peso (kg/m)
AL-11	0,364



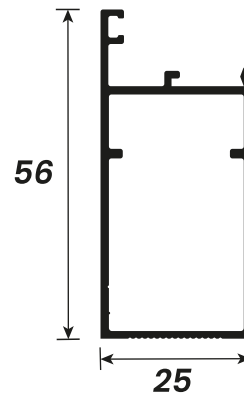
Cod. JG Alumínio	Peso (kg/m)
25-002	0,350



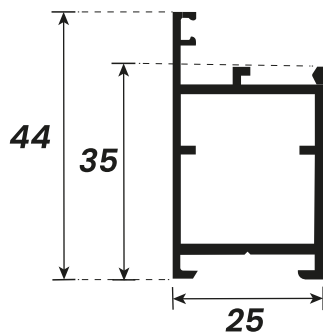
Cod. JG Alumínio	Peso (kg/m)
25-540	0,565



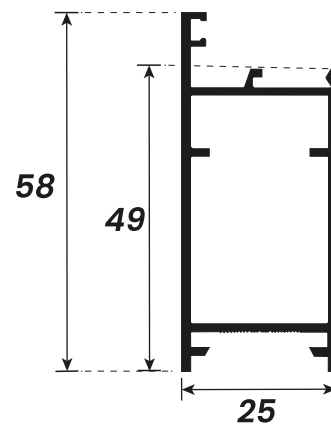
Cod. JG Alumínio	Peso (kg/m)
25-016	0,450



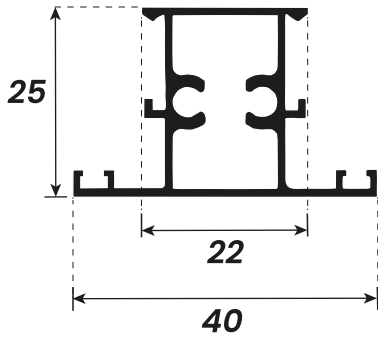
Cod. JG Alumínio	Peso (kg/m)
25-504	0,650



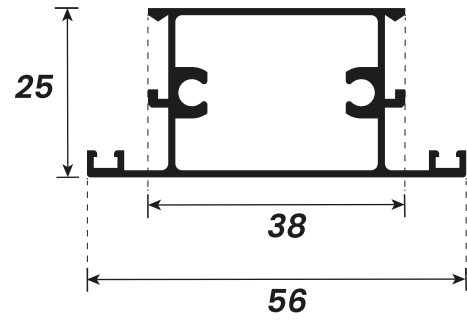
Cod. JG Alumínio	Peso (kg/m)
25-546	0,599



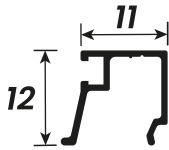
Cod. JG Alumínio	Peso (kg/m)
25-542	0,700



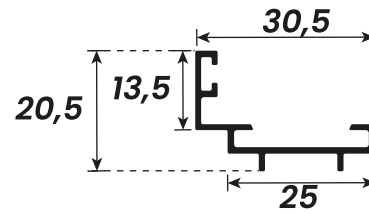
Cod. JG Alumínio	Peso (kg/m)
25-026	0,520



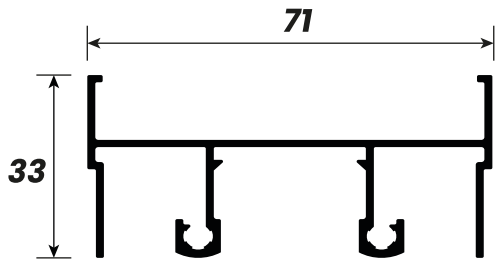
Cod. JG Alumínio	Peso (kg/m)
25-508	0,698



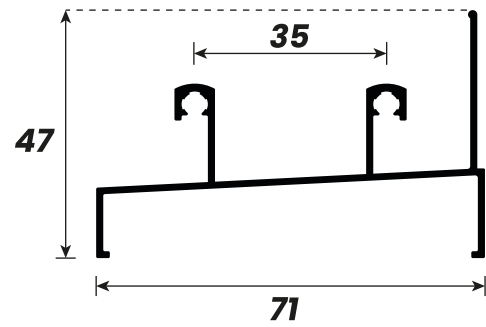
Cod. JG Alumínio	Peso (kg/m)
BG-001	0,095



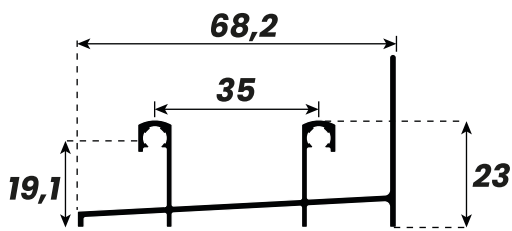
Cod. JG Alumínio	Peso (kg/m)
25-548	0,256



Cod. JG Alumínio	Peso (kg/m)
SU-001	0,730



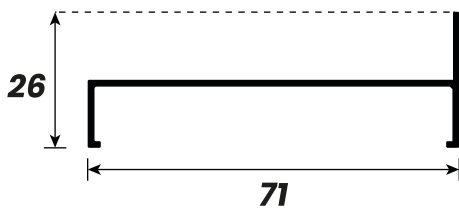
Cod. JG Alumínio	Peso (kg/m)
SU-002	0,692



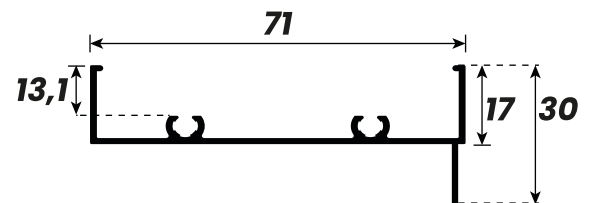
Cod. JG Alumínio	Peso (kg/m)
SU-228	0,675



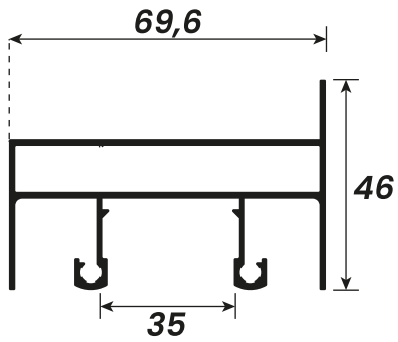
Cod. JG Alumínio	Peso (kg/m)
SU-003	0,513



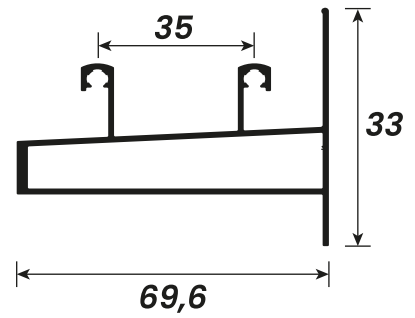
Cod. JG Alumínio	Peso (kg/m)
SU-007	0,380



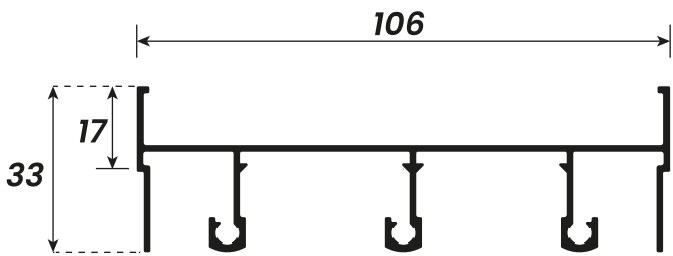
Cod. JG Alumínio	Peso (kg/m)
SU-004	0,500



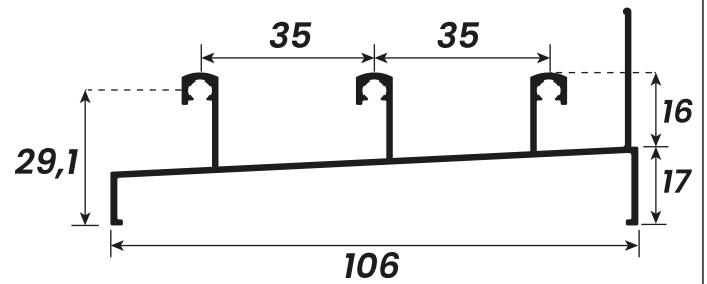
Cod. JG Alumínio	Peso (kg/m)
SU-005	1,052



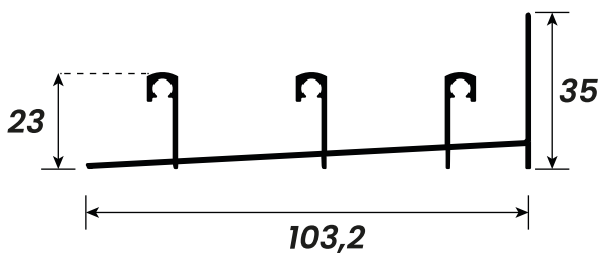
Cod. JG Alumínio	Peso (kg/m)
SU-006	1,090



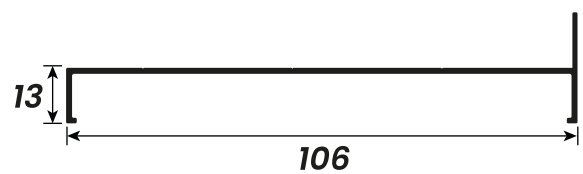
Cod. JG Alumínio	Peso (kg/m)
SU-010	0,998



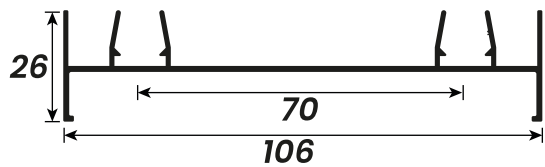
Cod. JG Alumínio	Peso (kg/m)
SU-011	0,938



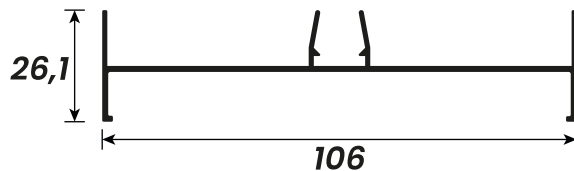
Cod. JG Alumínio	Peso (kg/m)
SU-230	0,965



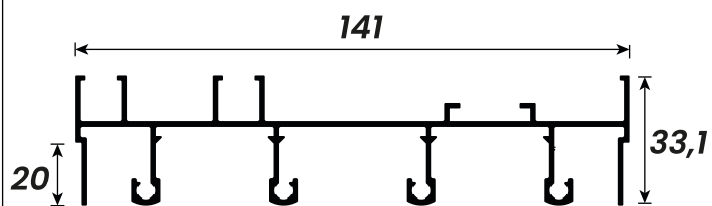
Cod. JG Alumínio	Peso (kg/m)
SU-012	0,529



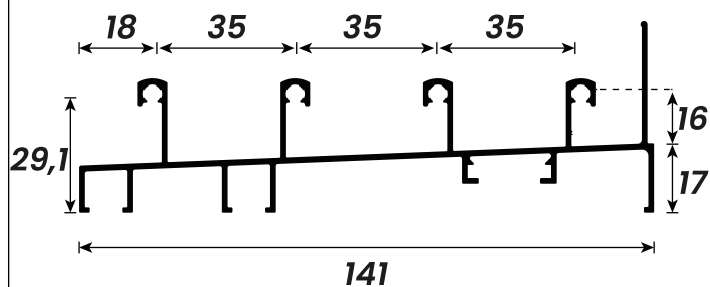
Cod. JG Alumínio	Peso (kg/m)
SU-013	0,725



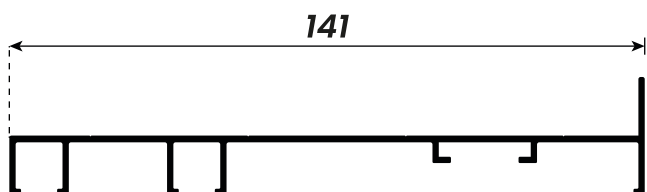
Cod. JG Alumínio	Peso (kg/m)
SU-014	0,628



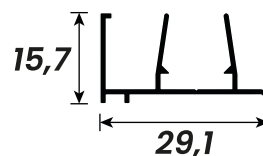
Cod. JG Alumínio	Peso (kg/m)
SU-121	1,498



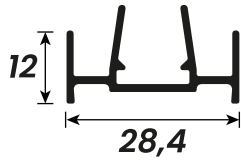
Cod. JG Alumínio	Peso (kg/m)
SU-122	1,440



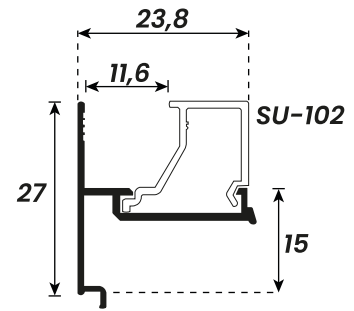
Cod. JG Alumínio	Peso (kg/m)
SU-123	0,845



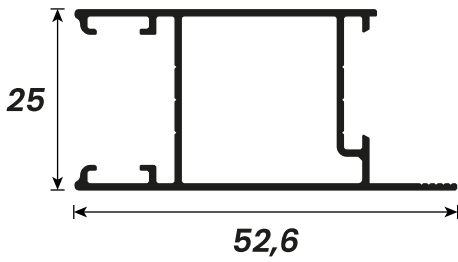
Cod. JG Alumínio	Peso (kg/m)
SU-008	0,253



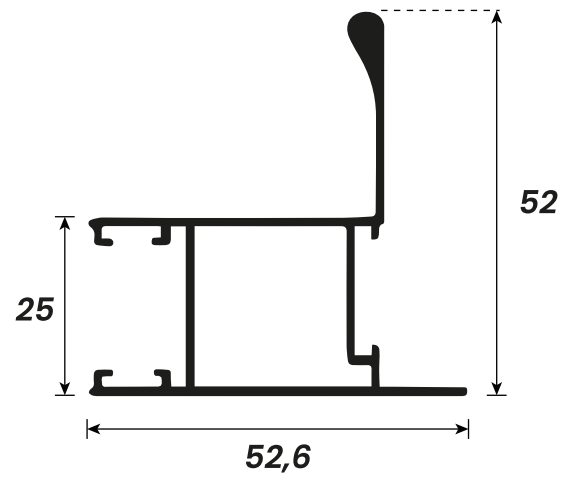
Cod. JG Alumínio	Peso (kg/m)
SU-291	0,258



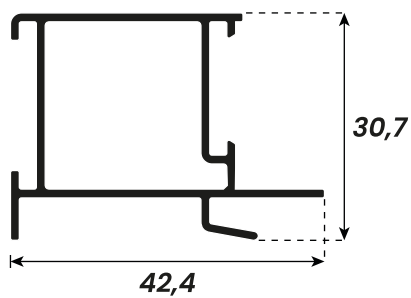
Cod. JG Alumínio	Peso (kg/m)
SU-292	0,210



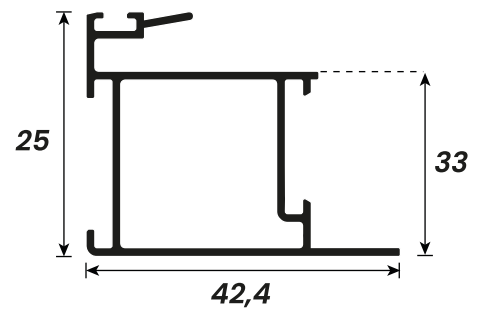
Cod. JG Alumínio	Peso (kg/m)
SU-039	0,495



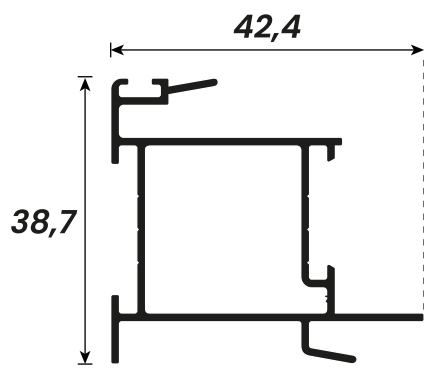
Cod. JG Alumínio	Peso (kg/m)
SU-250	0,730



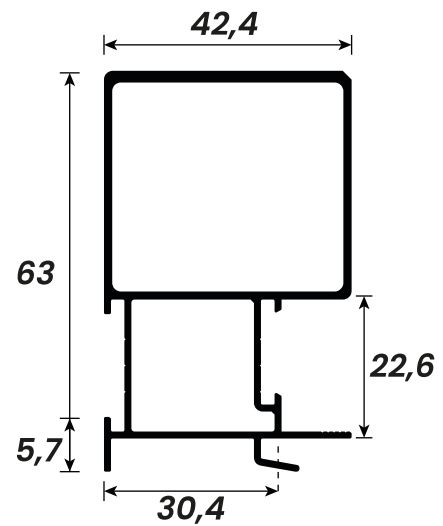
Cod. JG Alumínio	Peso (kg/m)
SU-040	0,451



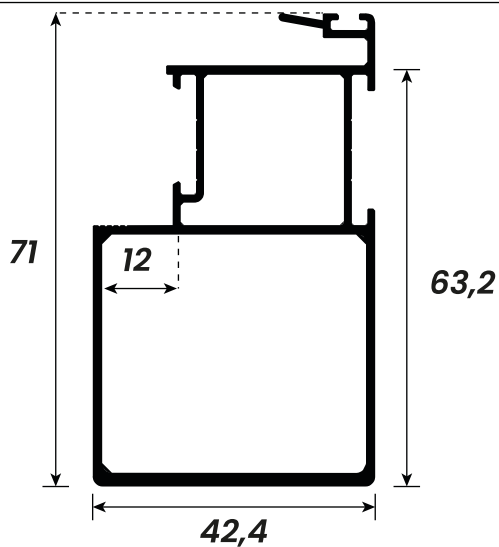
Cod. JG Alumínio	Peso (kg/m)
SU-041	0,480



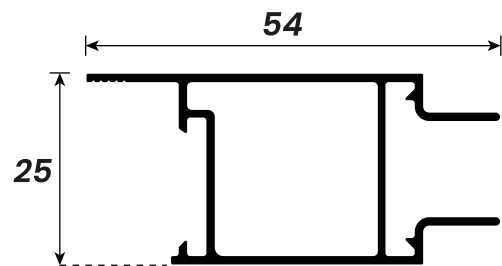
Cod. JG Alumínio	Peso (kg/m)
SU-042	0,560



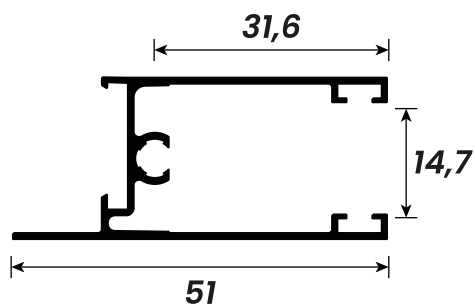
Cod. JG Alumínio	Peso (kg/m)
SU-047	1,048



Cod. JG Alumínio	Peso (kg/m)
SU-049	1,052



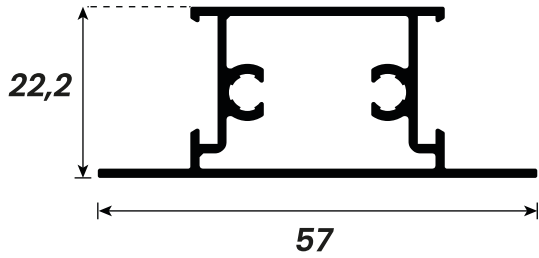
Cod. JG Alumínio	Peso (kg/m)
SU-192	0,565



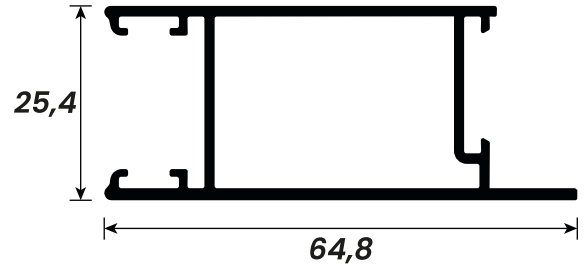
Cod. JG Alumínio	Peso (kg/m)
SU-053	0,456



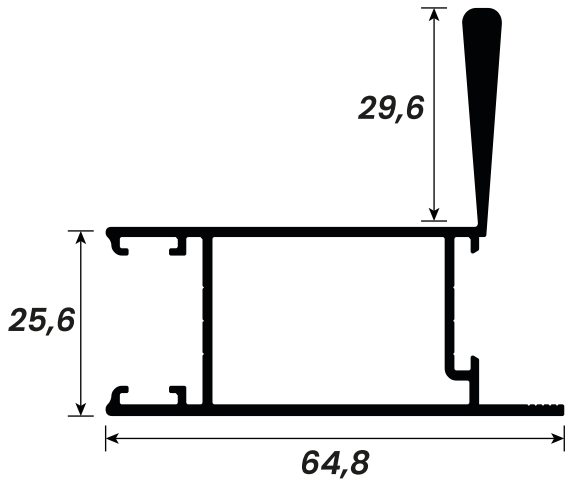
Cod. JG Alumínio	Peso (kg/m)
SU-225	0,985



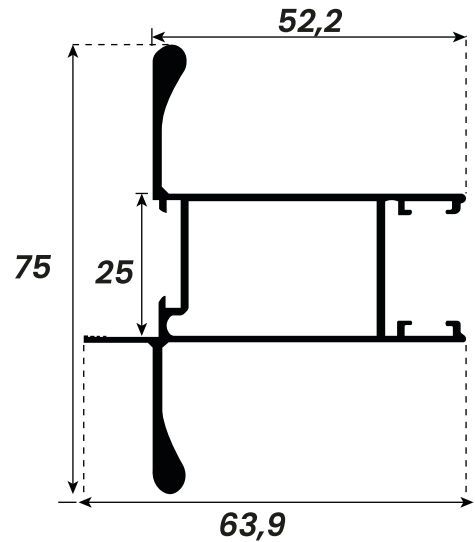
Cod. JG Alumínio	Peso (kg/m)
SU-227	0,530



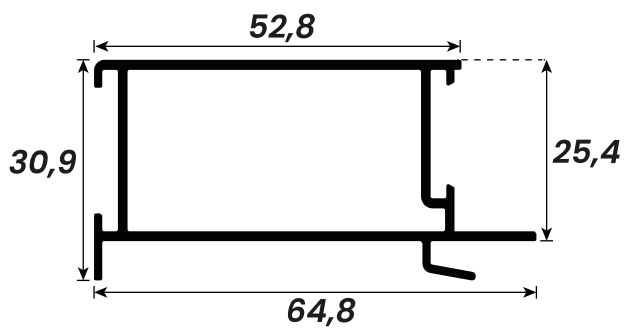
Cod. JG Alumínio	Peso (kg/m)
SU-245	0,708



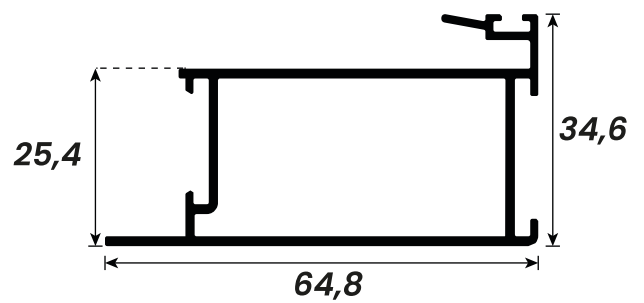
Cod. JG Alumínio	Peso (kg/m)
SU-280	0,913



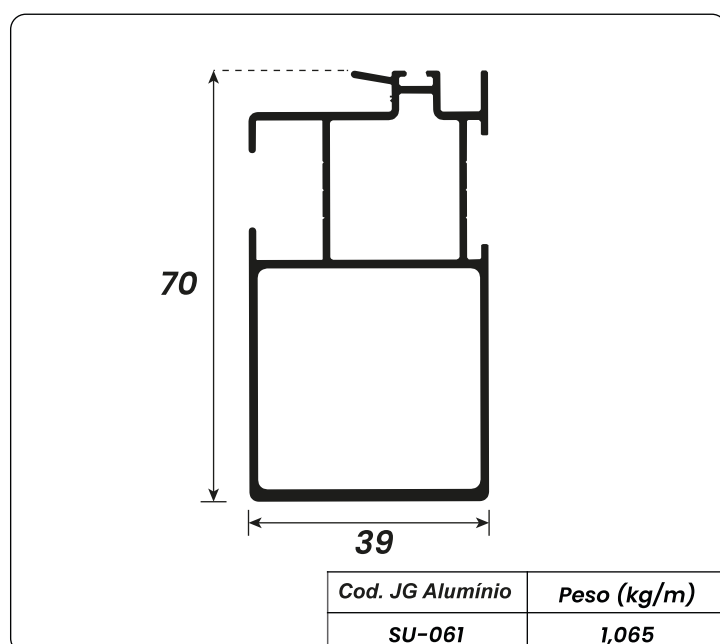
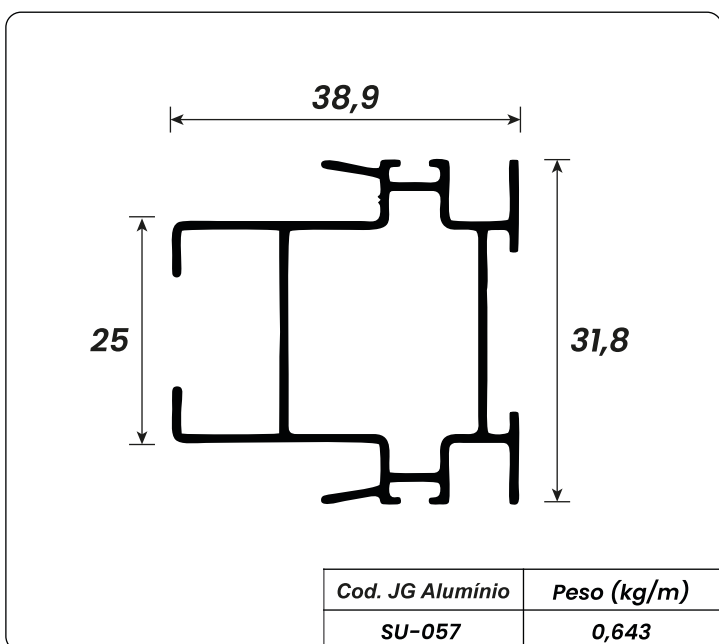
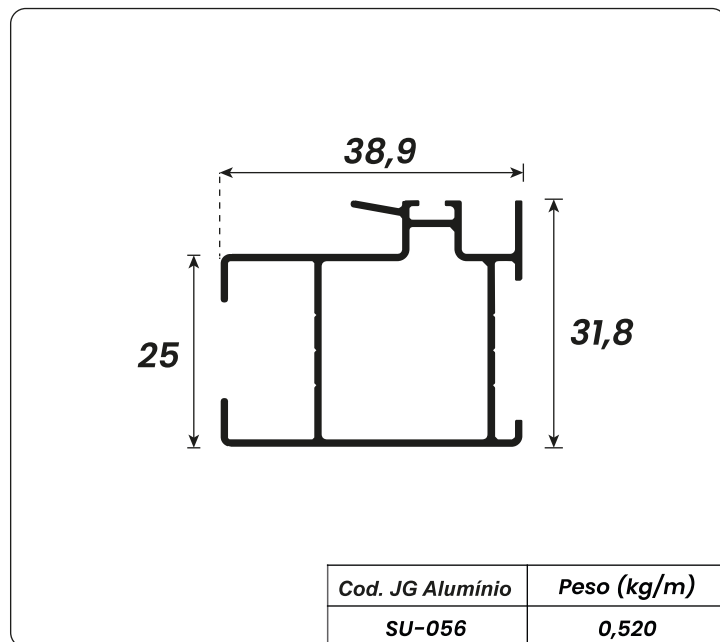
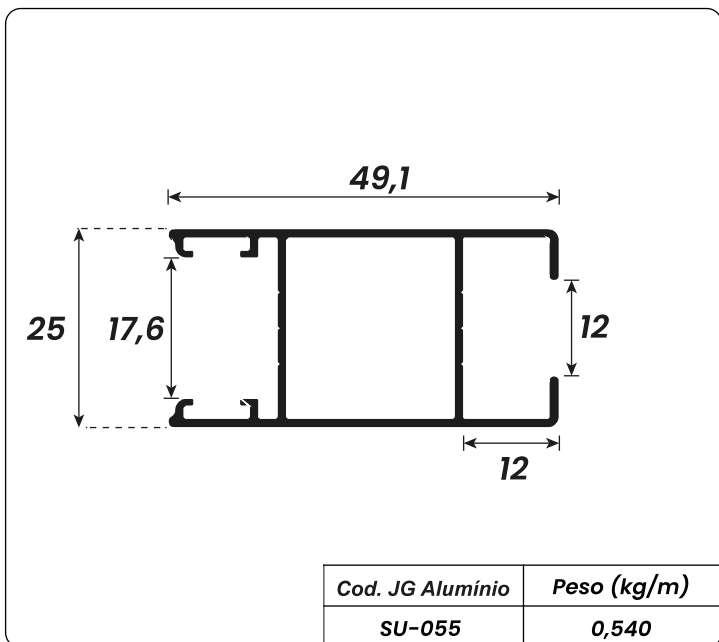
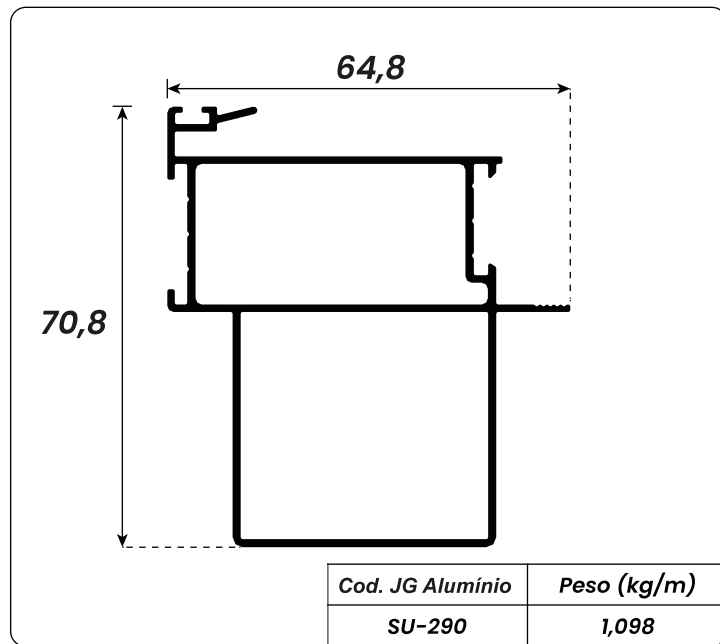
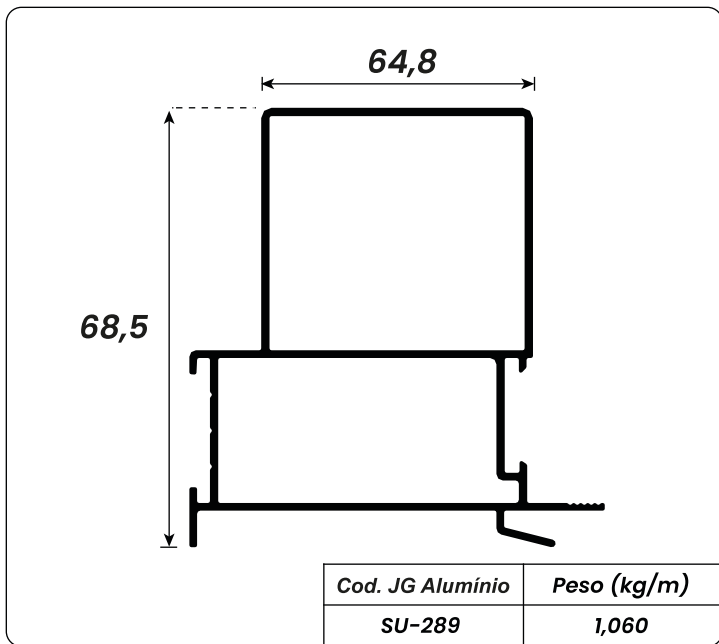
Cod. JG Alumínio	Peso (kg/m)
SU-299	0,998

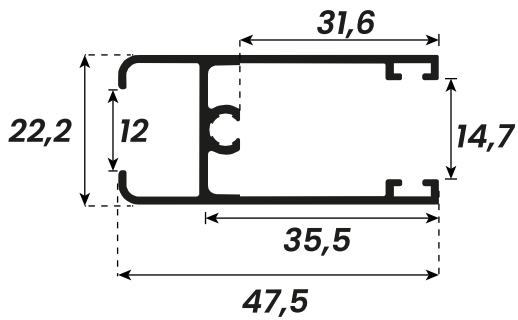


Cod. JG Alumínio	Peso (kg/m)
SU-243	0,700

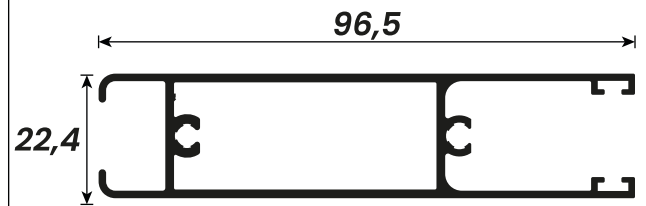


Cod. JG Alumínio	Peso (kg/m)
SU-242	0,730

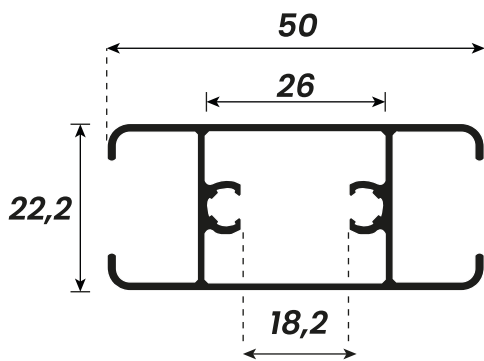




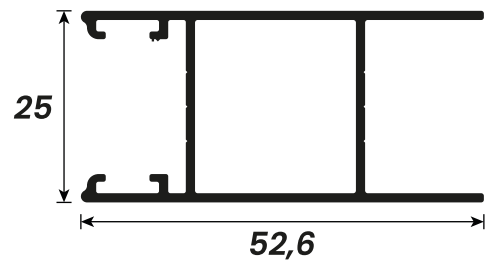
Cod. JG Alumínio	Peso (kg/m)
SU-186	0,505



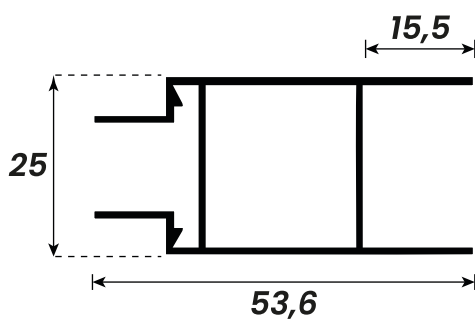
Cod. JG Alumínio	Peso (kg/m)
SU-226	0,980



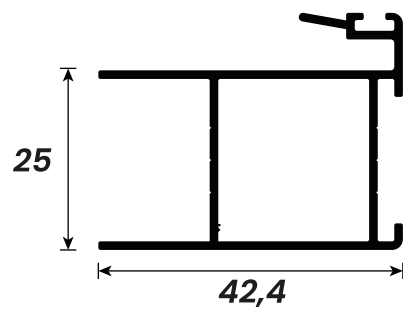
Cod. JG Alumínio	Peso (kg/m)
SU-188	0,580



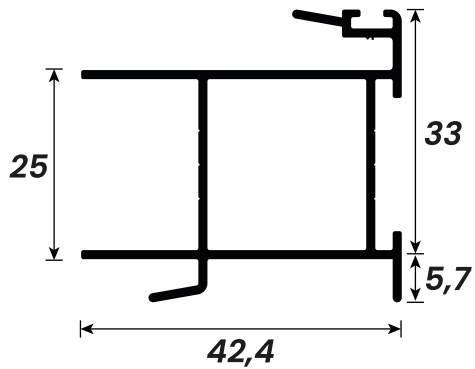
Cod. JG Alumínio	Peso (kg/m)
SU-068	0,518



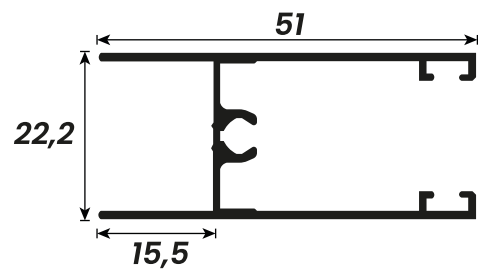
Cod. JG Alumínio	Peso (kg/m)
SU-191	0,535



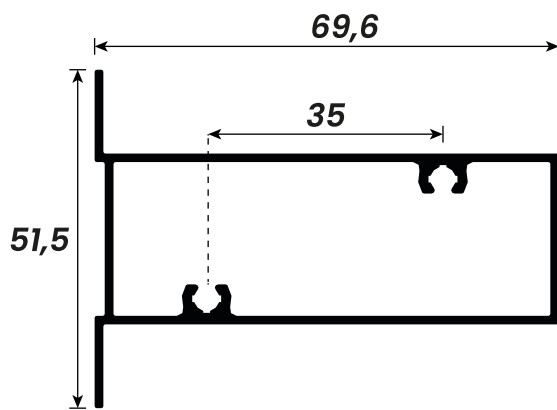
Cod. JG Alumínio	Peso (kg/m)
SU-070	0,520



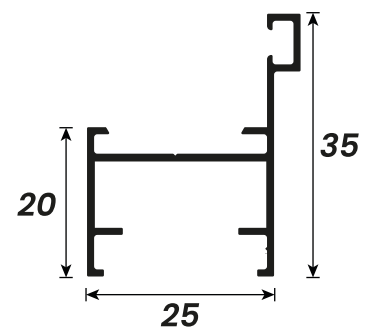
Cod. JG Alumínio	Peso (kg/m)
SU-069	0,575



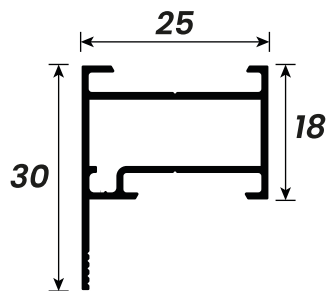
Cod. JG Alumínio	Peso (kg/m)
SU-187	0,509



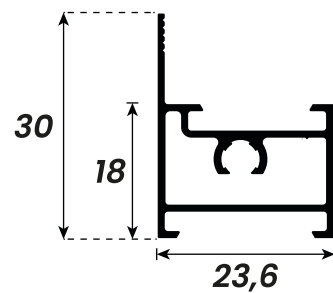
Cod. JG Alumínio	Peso (kg/m)
SU-009	0,926



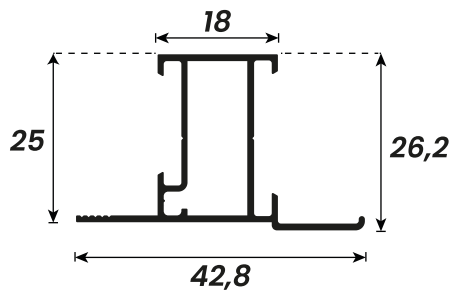
Cod. JG Alumínio	Peso (kg/m)
SU-079	0,340



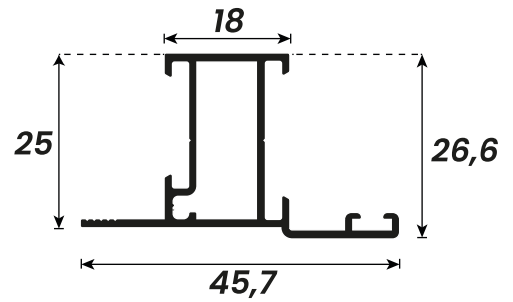
Cod. JG Alumínio	Peso (kg/m)
SU-080	0,360



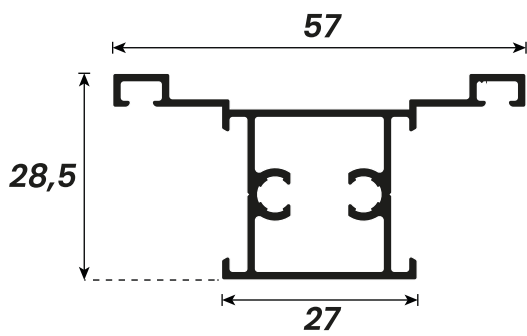
Cod. JG Alumínio	Peso (kg/m)
SU-082	0,320



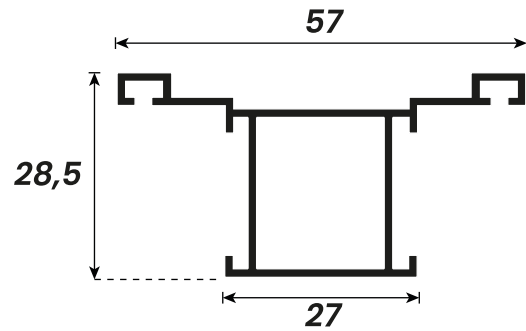
Cod. JG Alumínio	Peso (kg/m)
SU-081	0,410



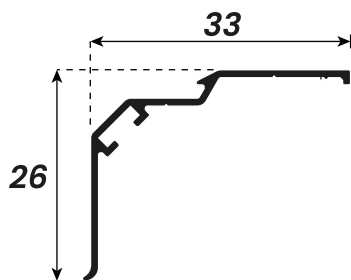
Cod. JG Alumínio	Peso (kg/m)
SU-200	0,445



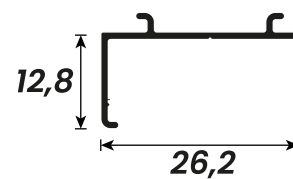
Cod. JG Alumínio	Peso (kg/m)
SU-086	0,590



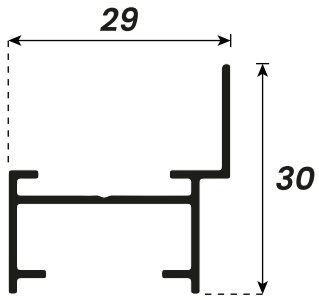
Cod. JG Alumínio	Peso (kg/m)
SU-085	0,499



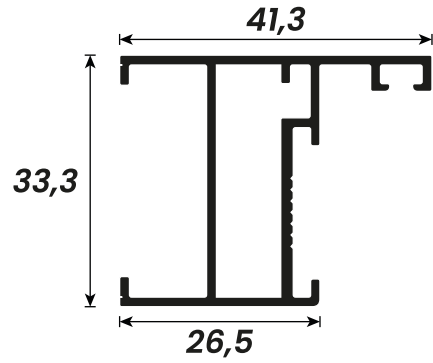
Cod. JG Alumínio	Peso (kg/m)
SU-276	0,170



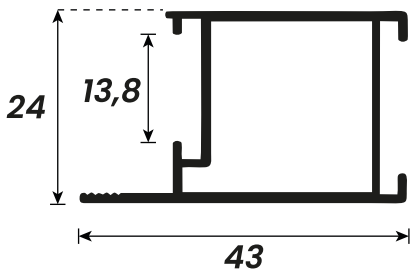
Cod. JG Alumínio	Peso (kg/m)
SU-084	0,125



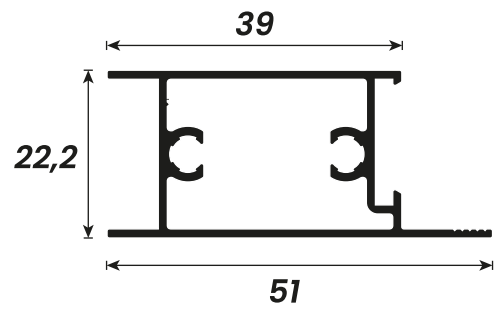
Cod. JG Alumínio	Peso (kg/m)
SU-071	0,275



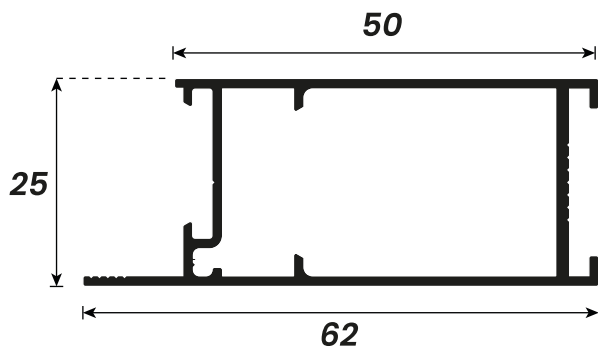
Cod. JG Alumínio	Peso (kg/m)
SU-279	0,550



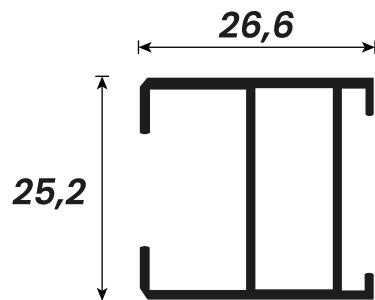
Cod. JG Alumínio	Peso (kg/m)
SU-120	0,491



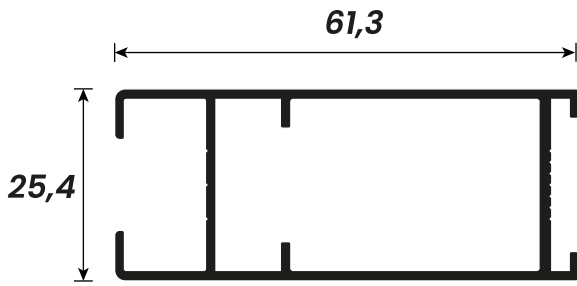
Cod. JG Alumínio	Peso (kg/m)
SU-110	0,535



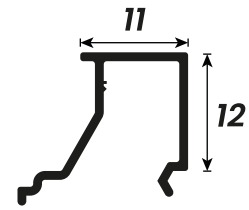
Cod. JG Alumínio	Peso (kg/m)
SU-111	0,631



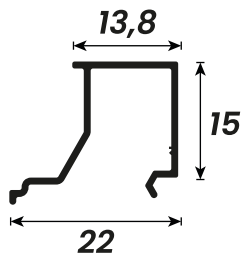
Cod. JG Alumínio	Peso (kg/m)
SU-091	0,400



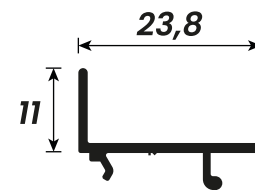
Cod. JG Alumínio	Peso (kg/m)
SU-241	0,700



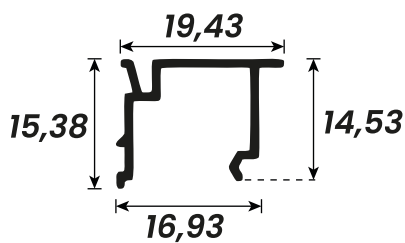
Cod. JG Alumínio	Peso (kg/m)
SU-102	0,115



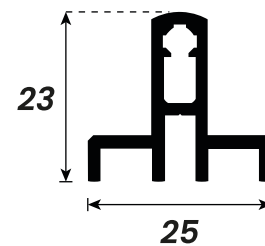
Cod. JG Alumínio	Peso (kg/m)
SU-103	0,140



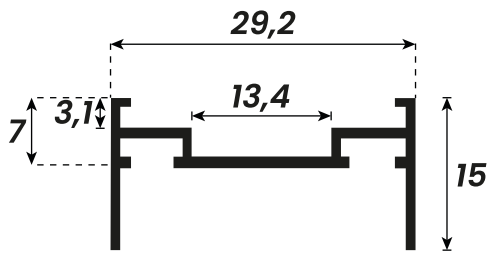
Cod. JG Alumínio	Peso (kg/m)
SU-108	0,138



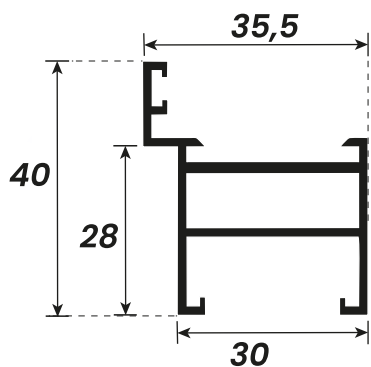
Cod. JG Alumínio	Peso (kg/m)
SU-203	0,153



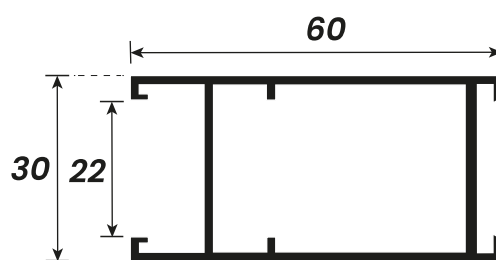
Cod. JG Alumínio	Peso (kg/m)
SU-271	0,358



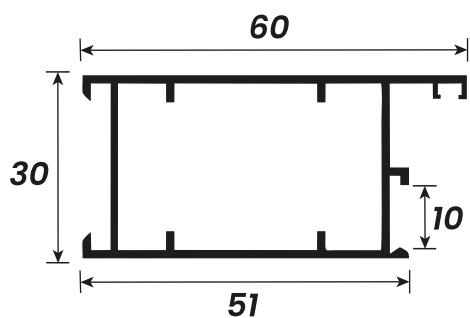
<i>Cod. JG Alumínio</i>	<i>Peso (kg/m)</i>
<i>I-105</i>	<i>0,241</i>



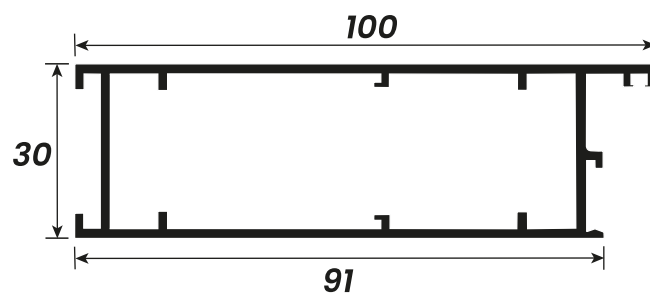
Cod. JG Alumínio	Peso (kg/m)
30-023	0,573



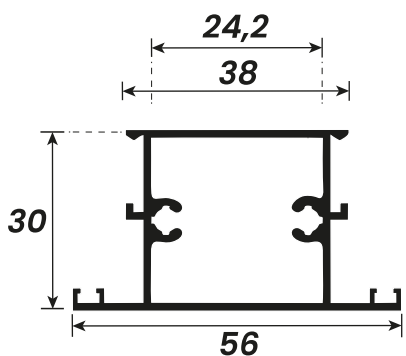
Cod. JG Alumínio	Peso (kg/m)
30-077	0,830



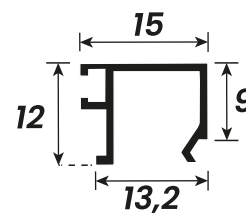
Cod. JG Alumínio	Peso (kg/m)
30-026	0,826



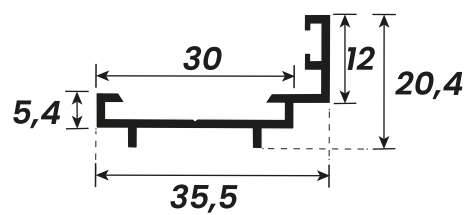
Cod. JG Alumínio	Peso (kg/m)
30-082	1,184



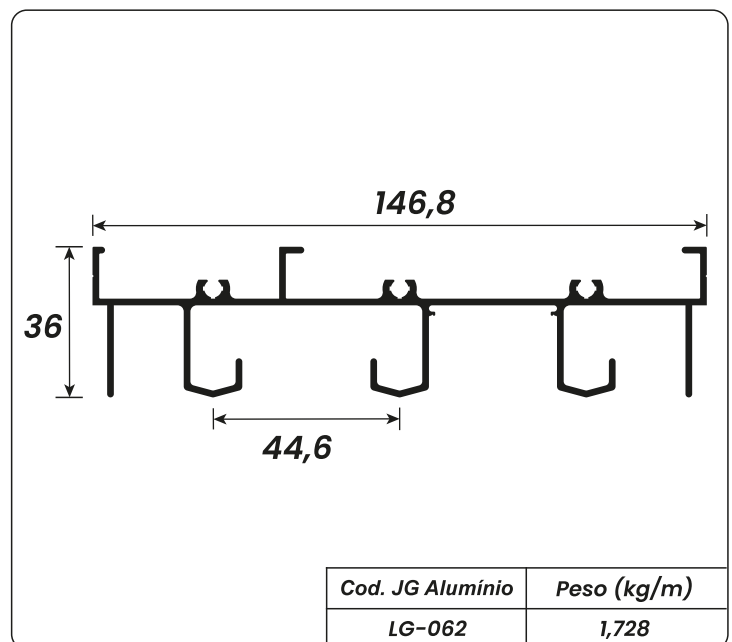
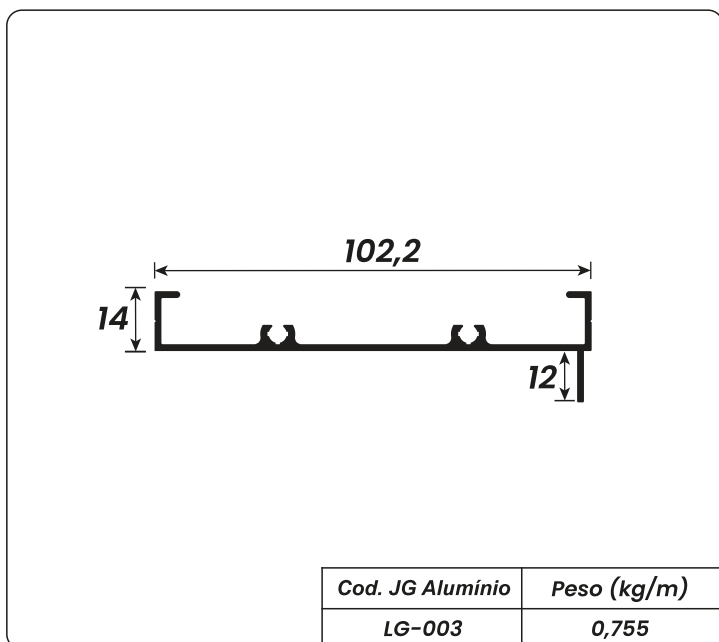
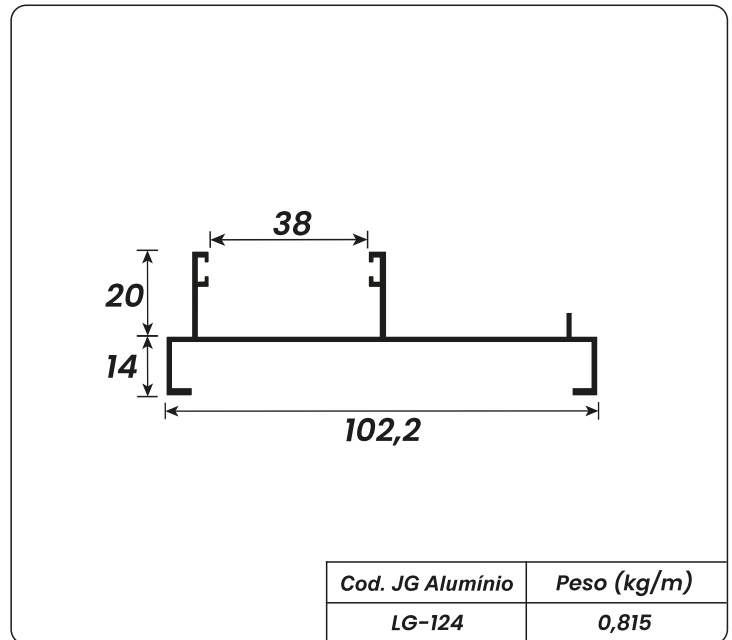
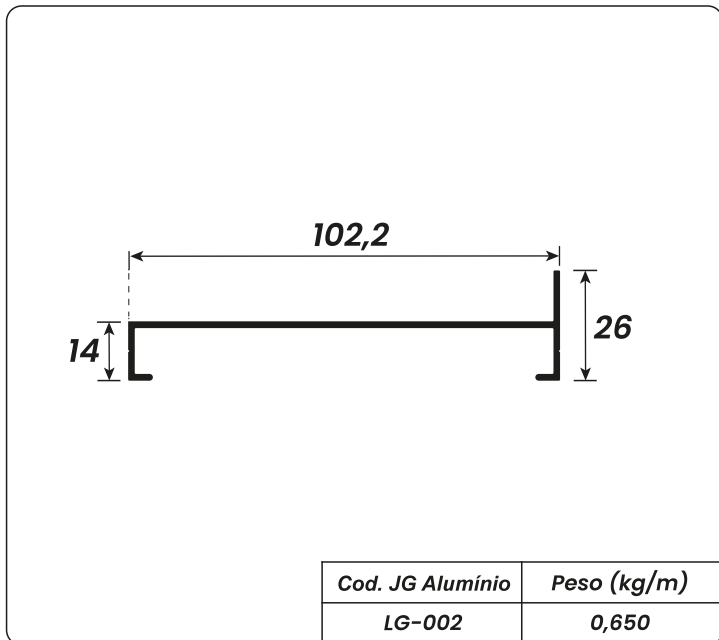
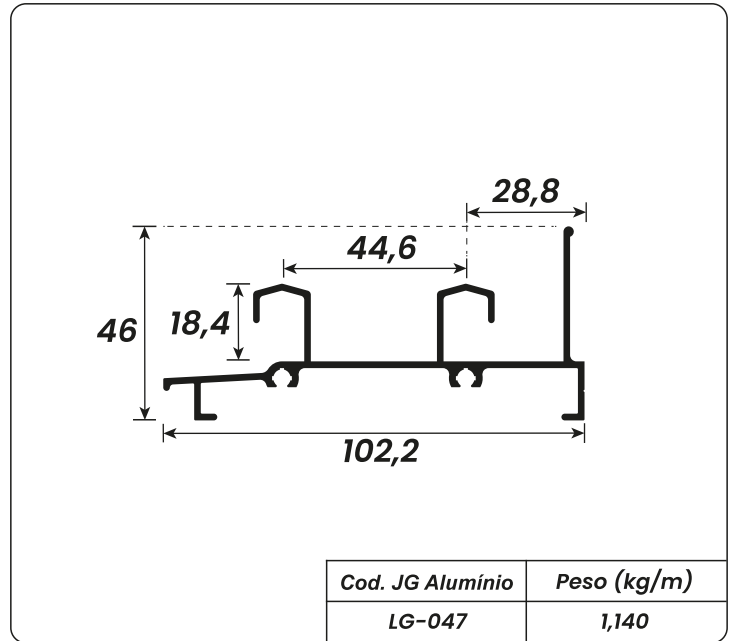
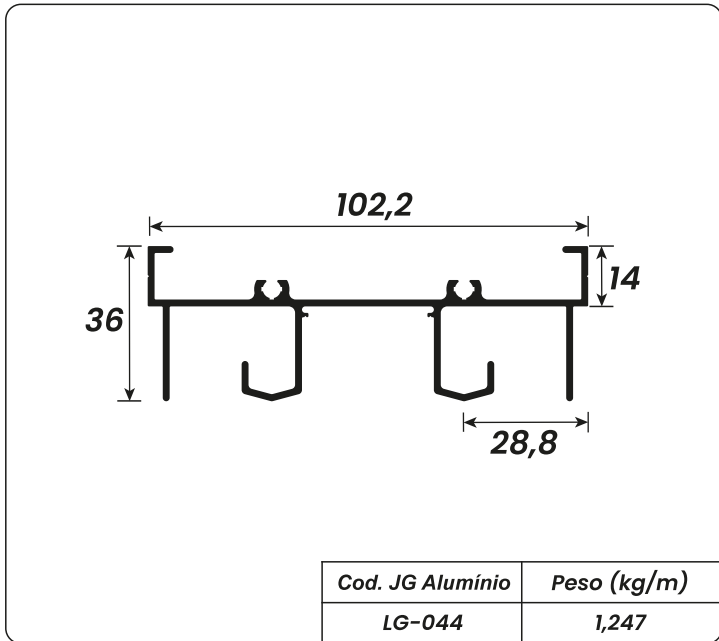
Cod. JG Alumínio	Peso (kg/m)
30-025	0,823

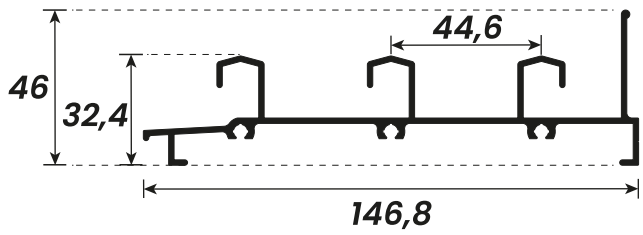


Cod. JG Alumínio	Peso (kg/m)
BG-010	0,123



<i>Cod. JG Alumínio</i>	<i>Peso (kg/m)</i>
30-034	0,276

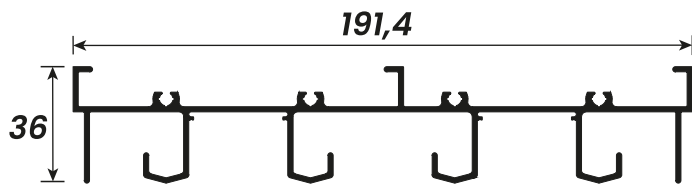




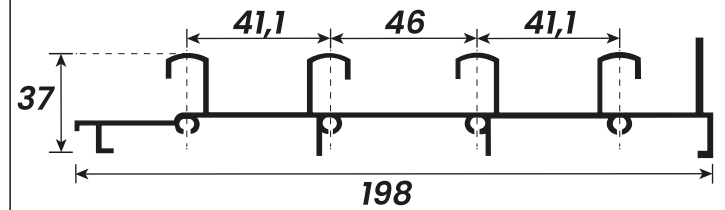
Cod. JG Alumínio	Peso (kg/m)
LG-066	1,550



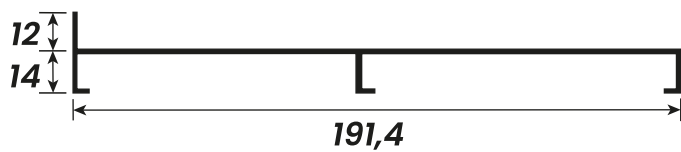
Cod. JG Alumínio	Peso (kg/m)
LG-158	0,880



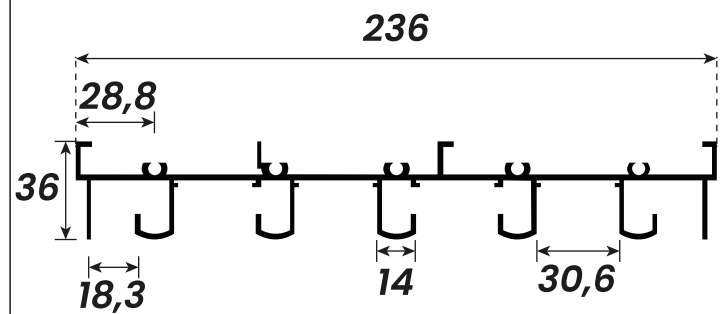
Cod. JG Alumínio	Peso (kg/m)
LG-070	1,998



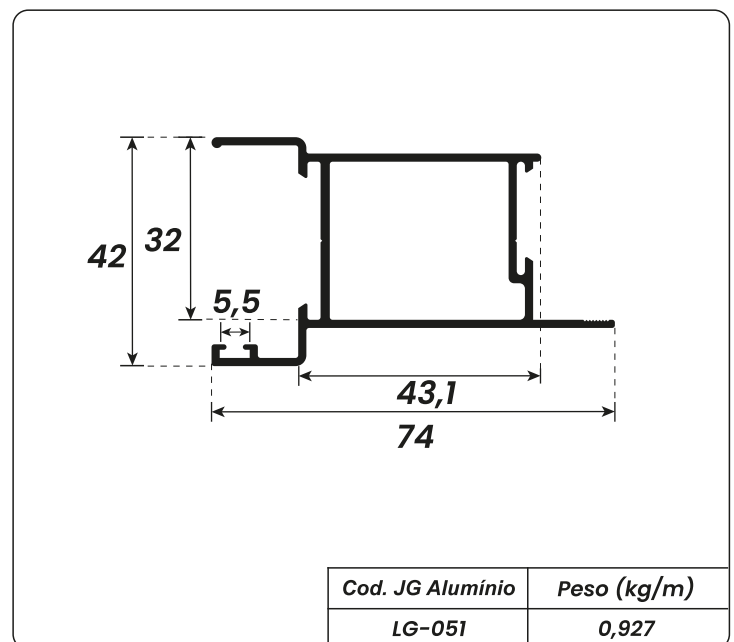
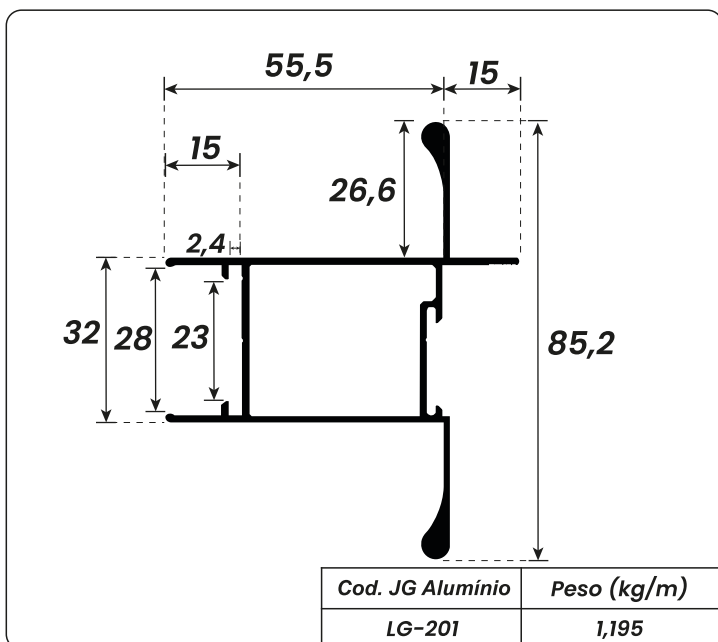
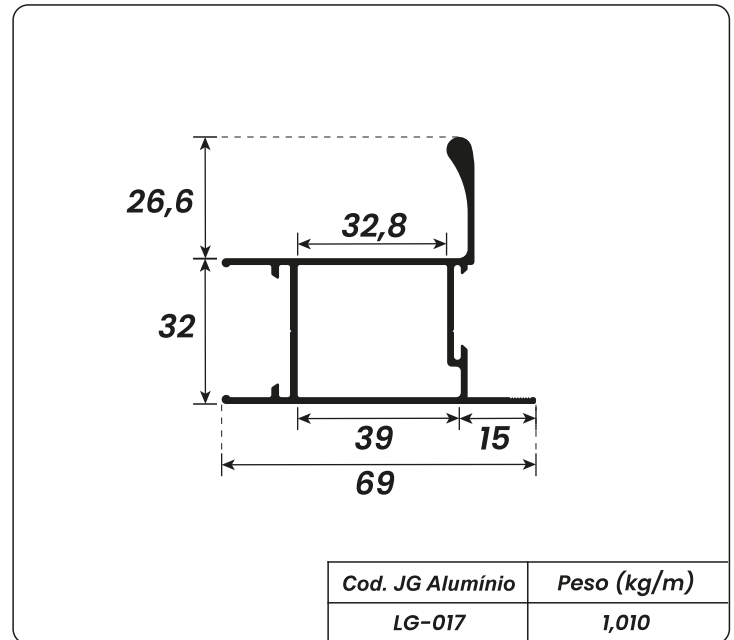
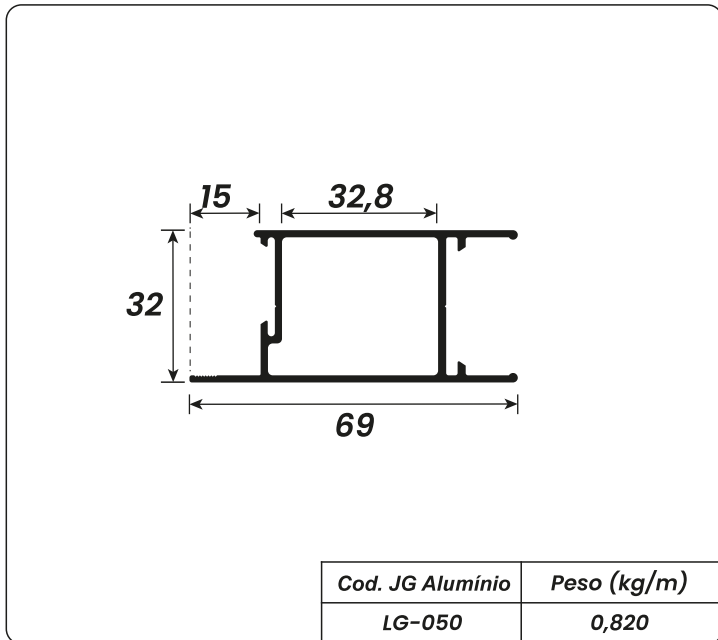
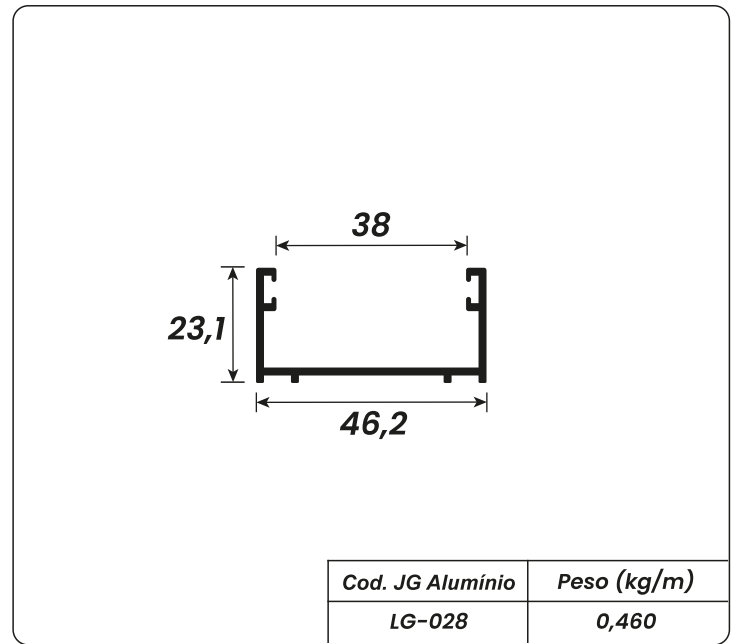
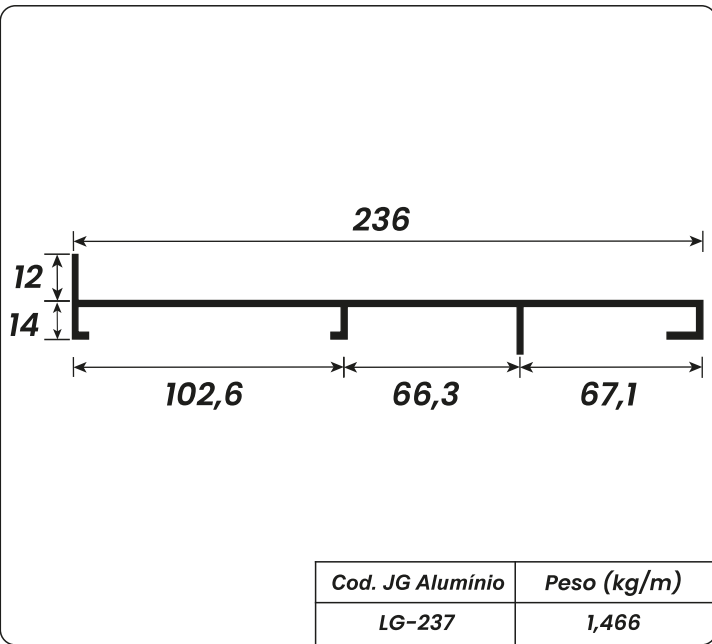
Cod. JG Alumínio	Peso (kg/m)
LG-071	2,098

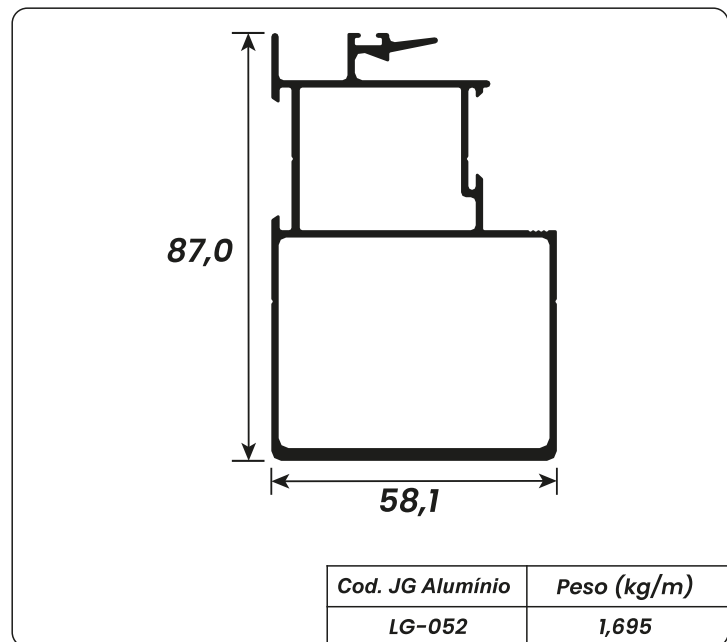
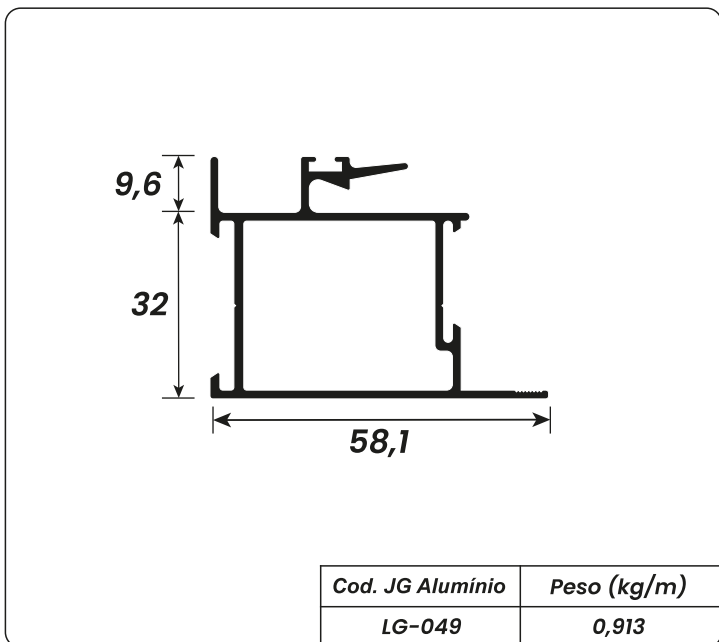
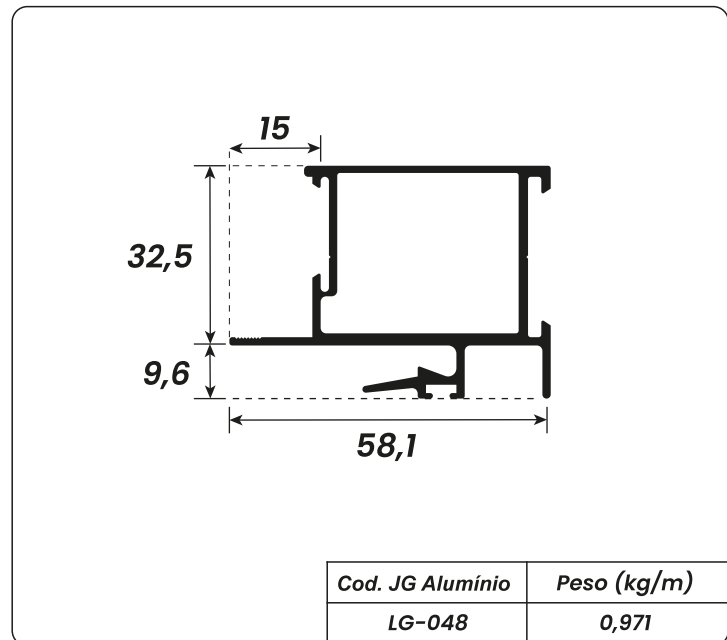
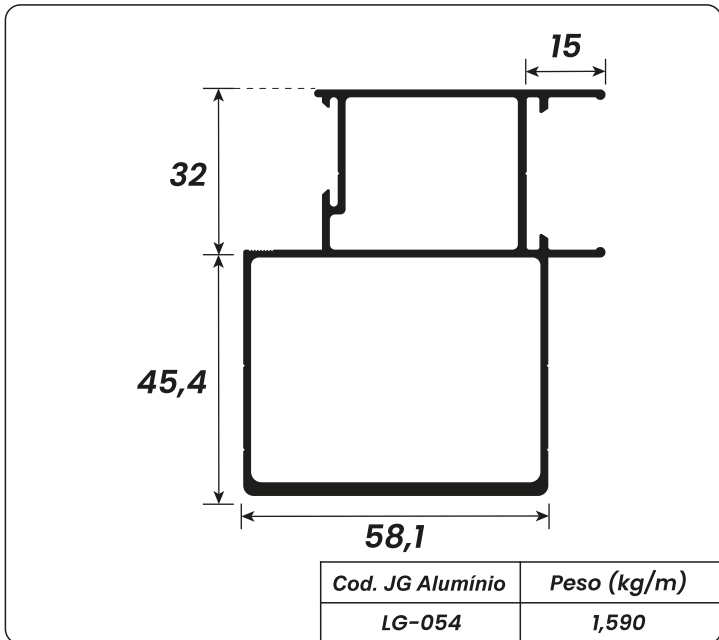
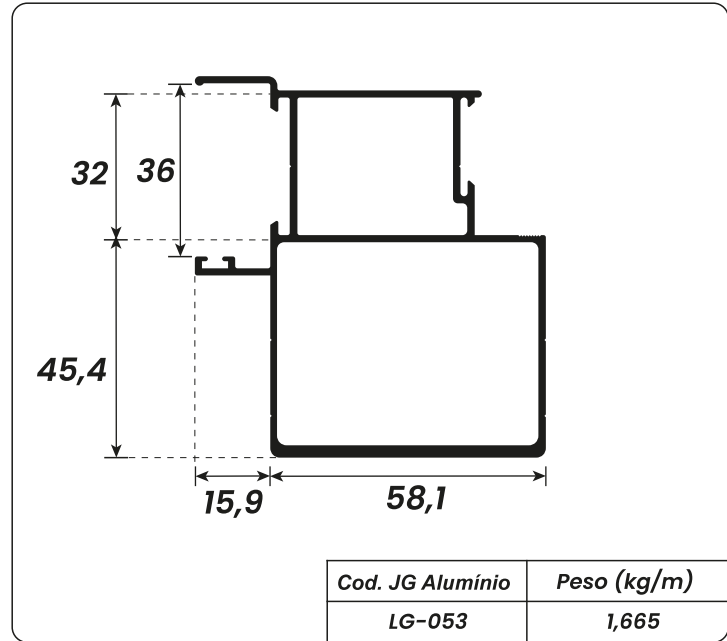
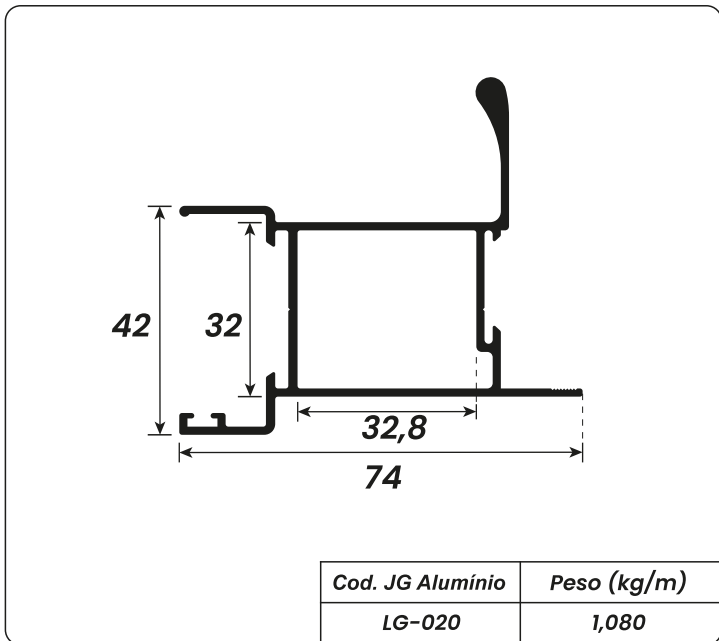


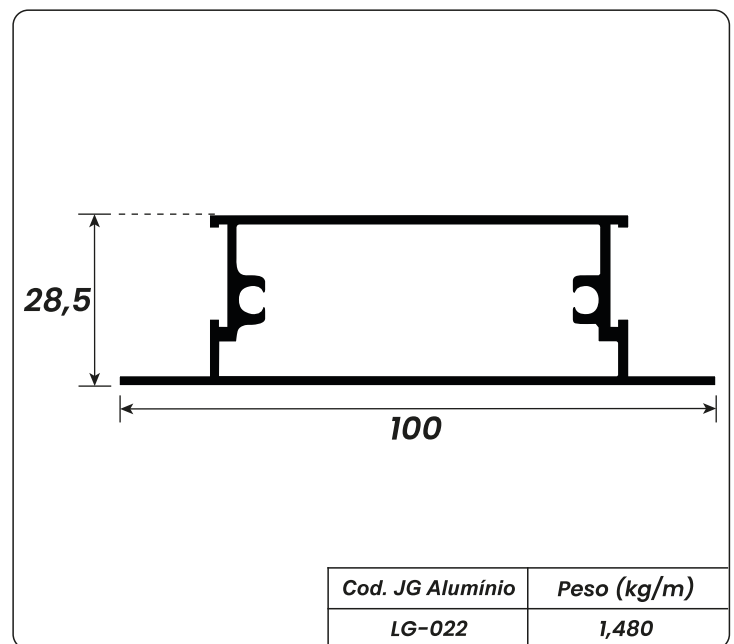
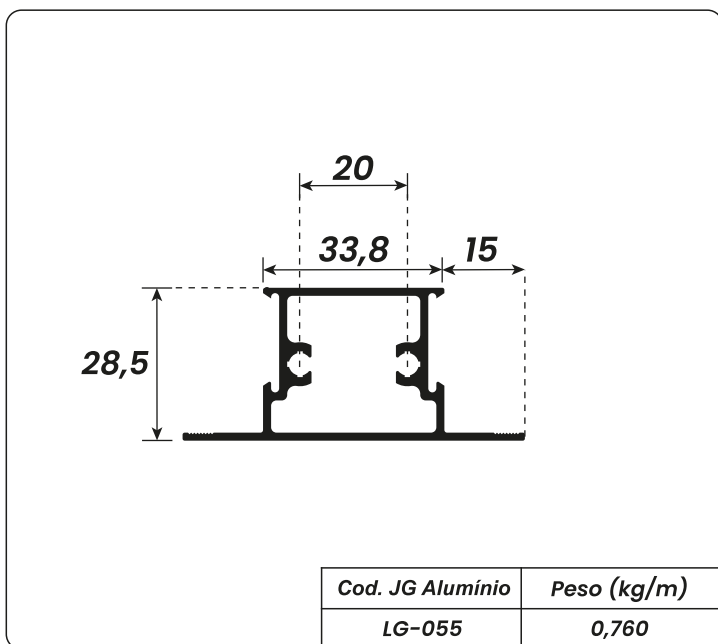
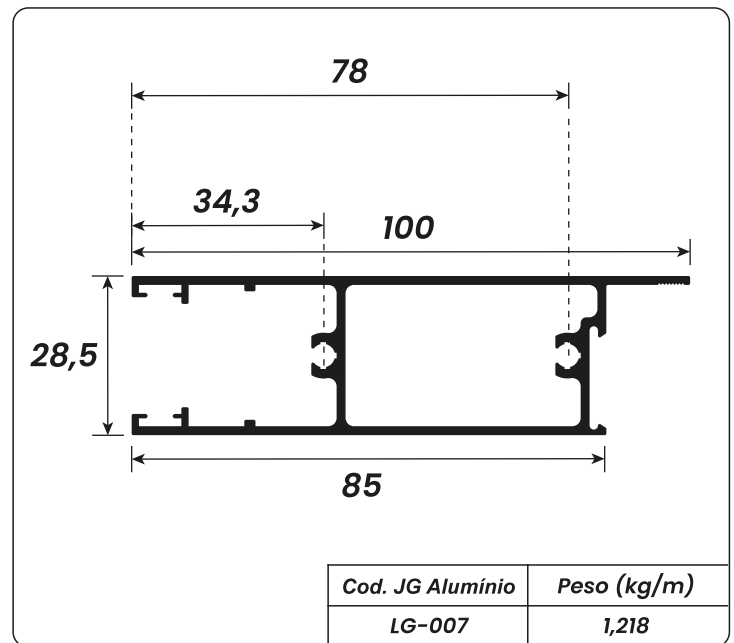
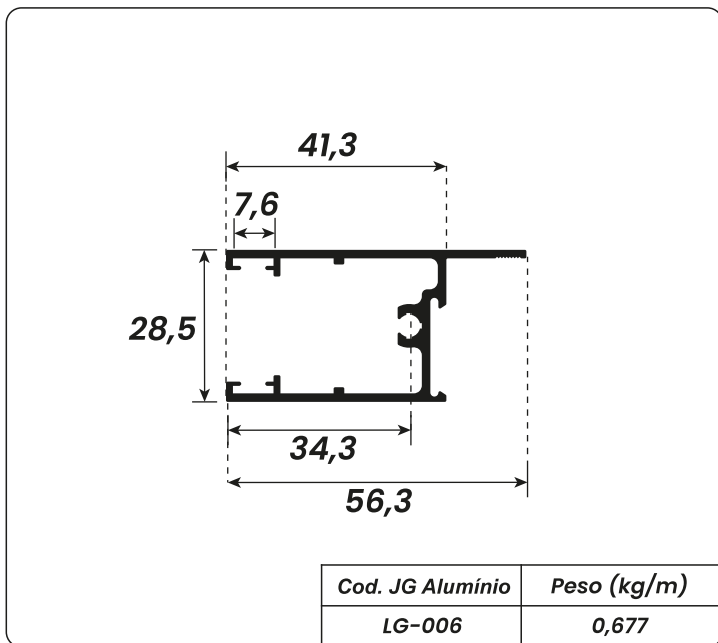
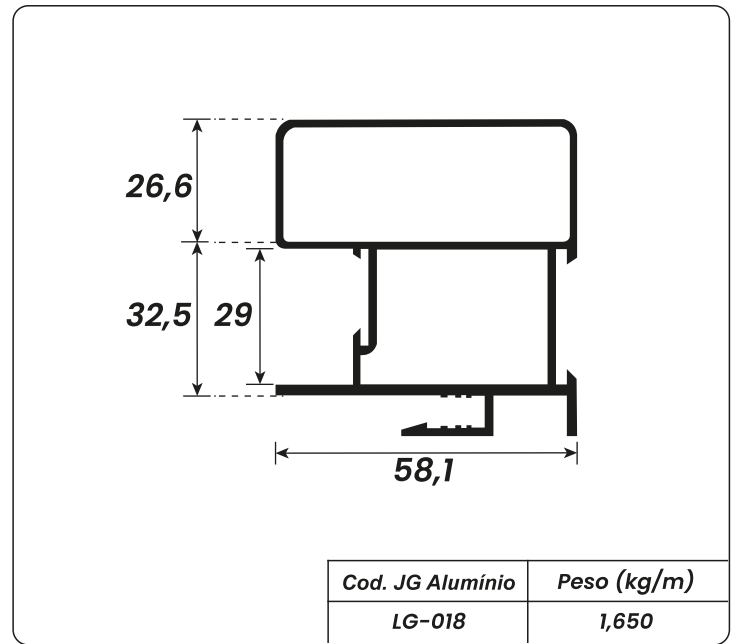
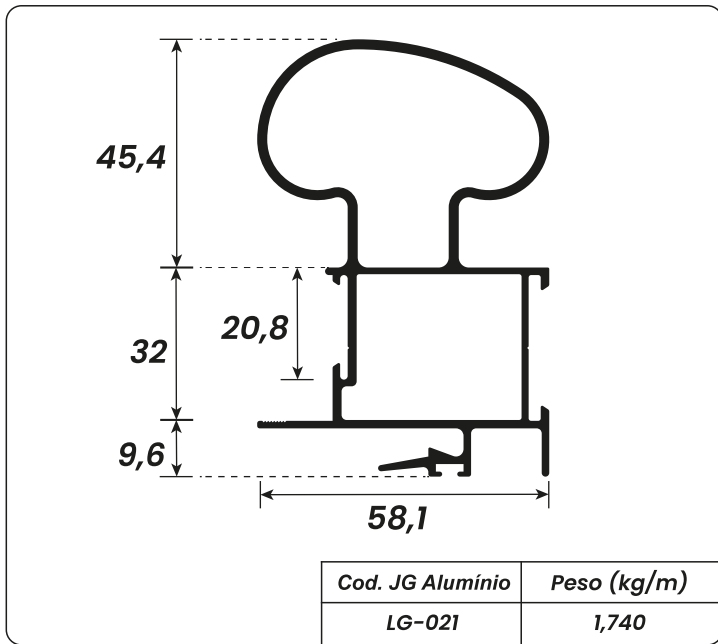
Cod. JG Alumínio	Peso (kg/m)
LG-072	1,097

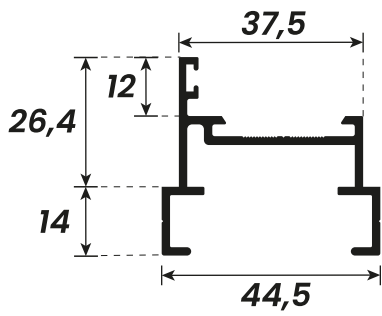


Cod. JG Alumínio	Peso (kg/m)
LG-236	2,769

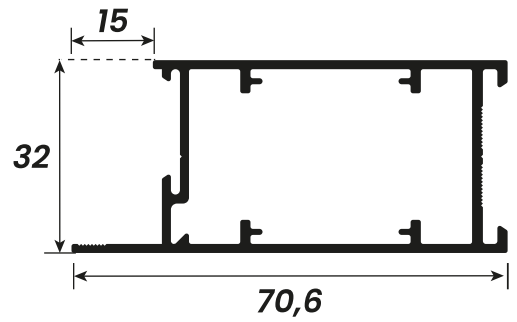




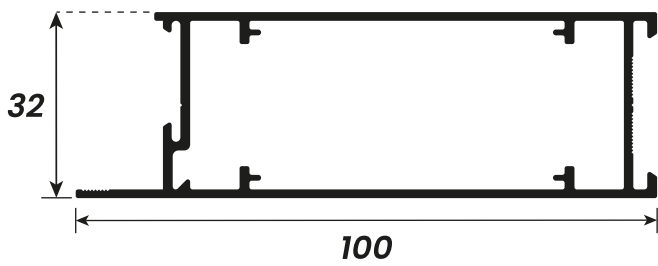




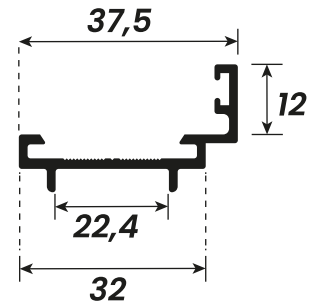
Cod. JG Alumínio	Peso (kg/m)
LG-056	0,655



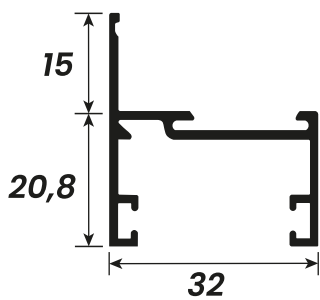
Cod. JG Alumínio	Peso (kg/m)
LG-043	0,878



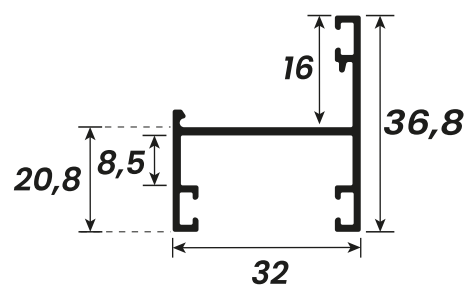
Cod. JG Alumínio	Peso (kg/m)
LG-042	1,190



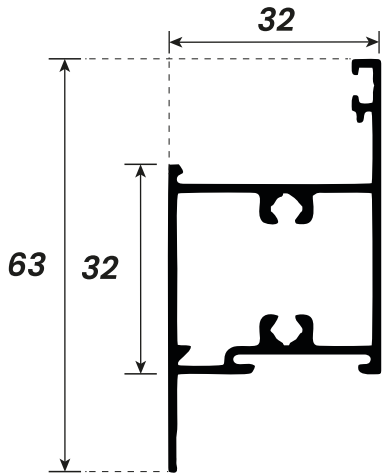
Cod. JG Alumínio	Peso (kg/m)
LG-016	0,340



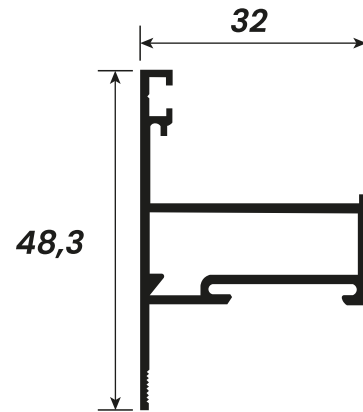
Cod. JG Alumínio	Peso (kg/m)
LG-083	0,417



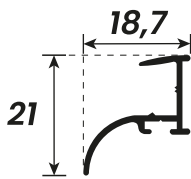
Cod. JG Alumínio	Peso (kg/m)
LG-068	0,420



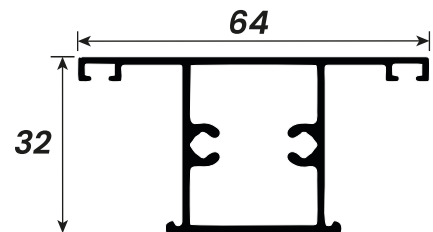
Cod. JG Alumínio	Peso (kg/m)
LG-076	0,760



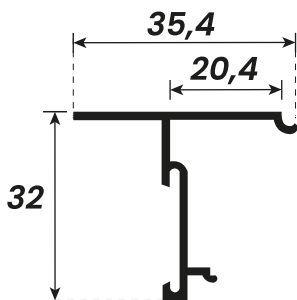
Cod. JG Alumínio	Peso (kg/m)
LG-085	0,553



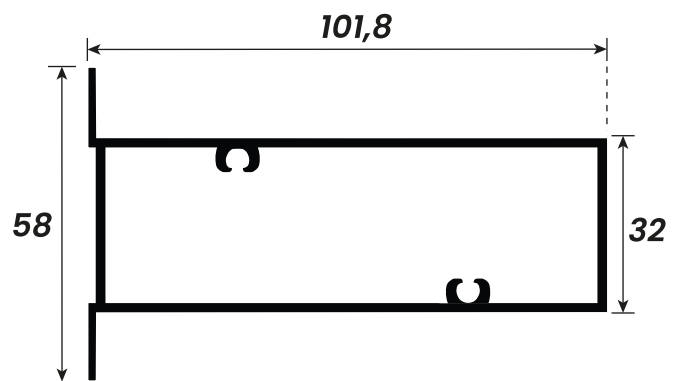
Cod. JG Alumínio	Peso (kg/m)
LG-092	0,155



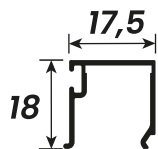
Cod. JG Alumínio	Peso (kg/m)
LG-074	0,756



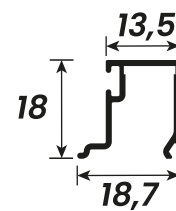
Cod. JG Alumínio	Peso (kg/m)
LG-077	0,329



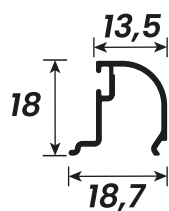
Cod. JG Alumínio	Peso (kg/m)
LG-176	1,625



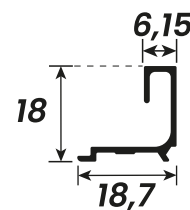
Cod. JG Alumínio	Peso (kg/m)
LG-059	0,175



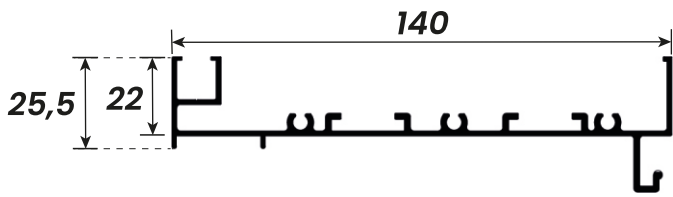
Cod. JG Alumínio	Peso (kg/m)
BG-057	0,170



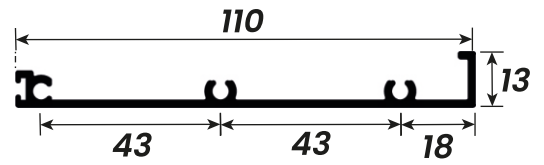
Cod. JG Alumínio	Peso (kg/m)
LG-026	0,165



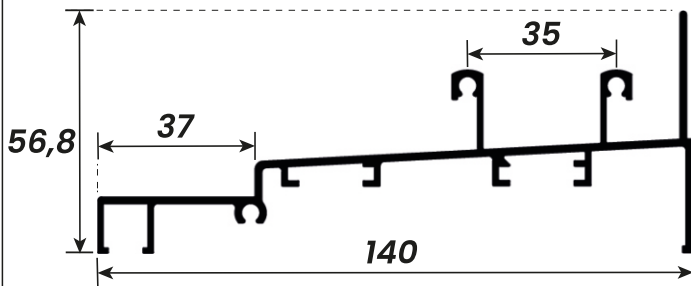
Cod. JG Alumínio	Peso (kg/m)
LG-027	0,152



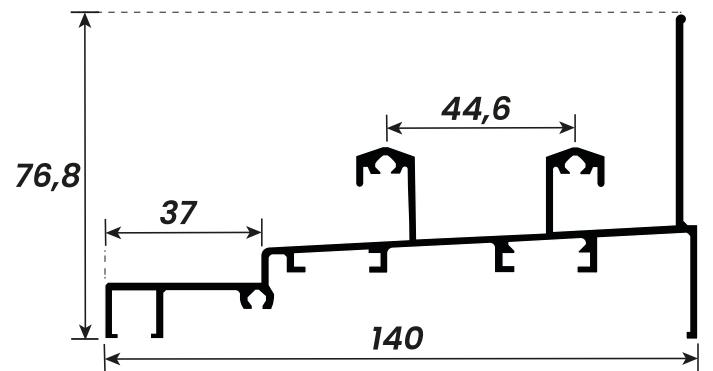
Cod. JG Alumínio	Peso (kg/m)
MN-001	1,360



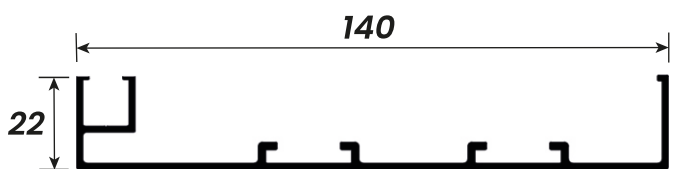
Cod. JG Alumínio	Peso (kg/m)
MN-002	0,660



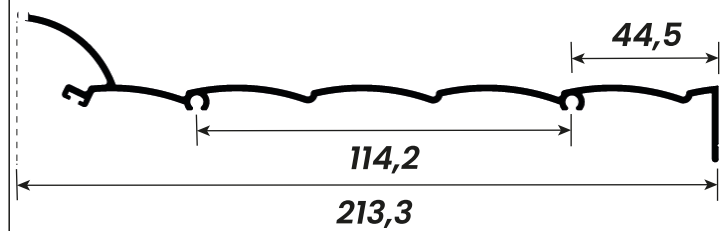
Cod. JG Alumínio	Peso (kg/m)
MN-010	1,498



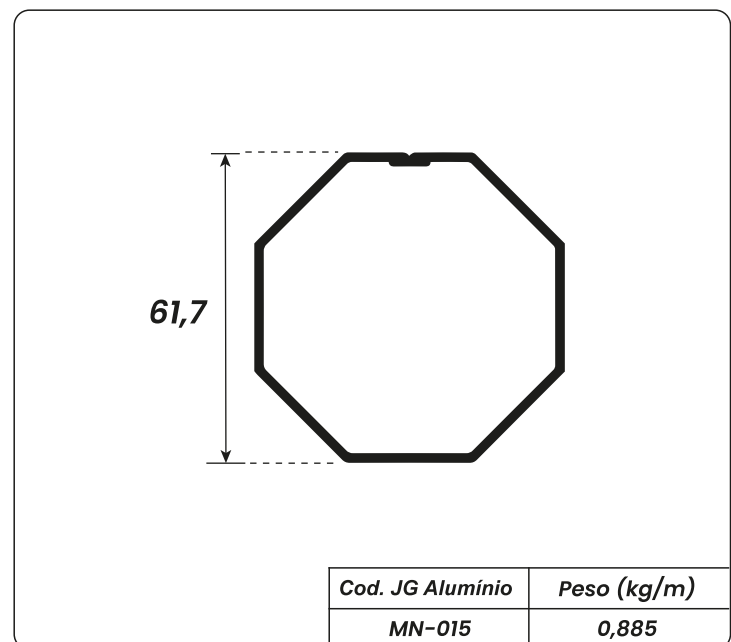
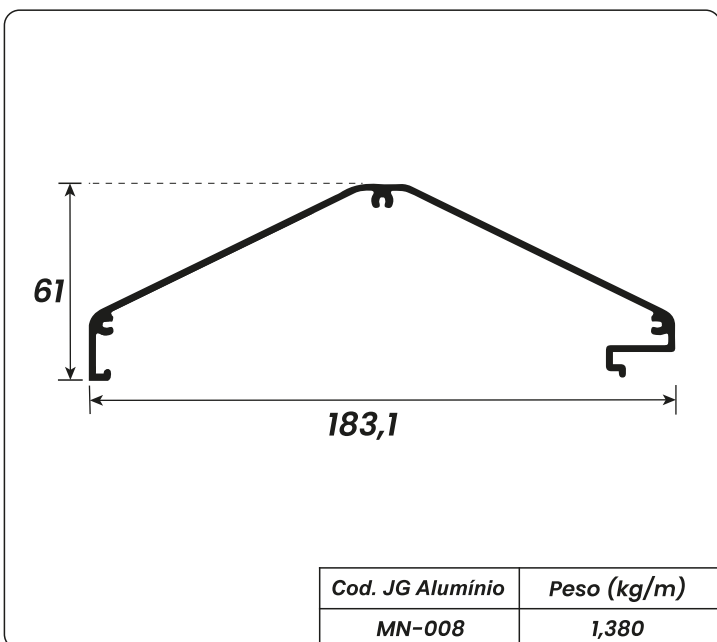
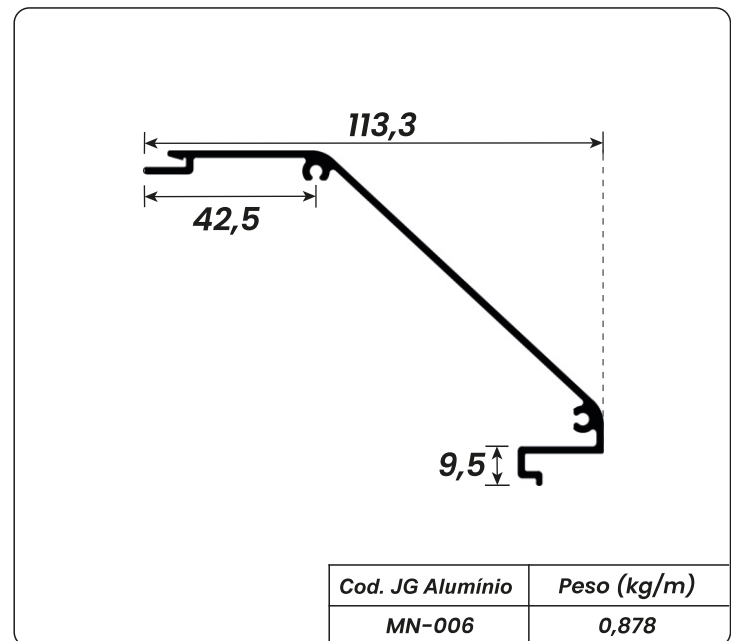
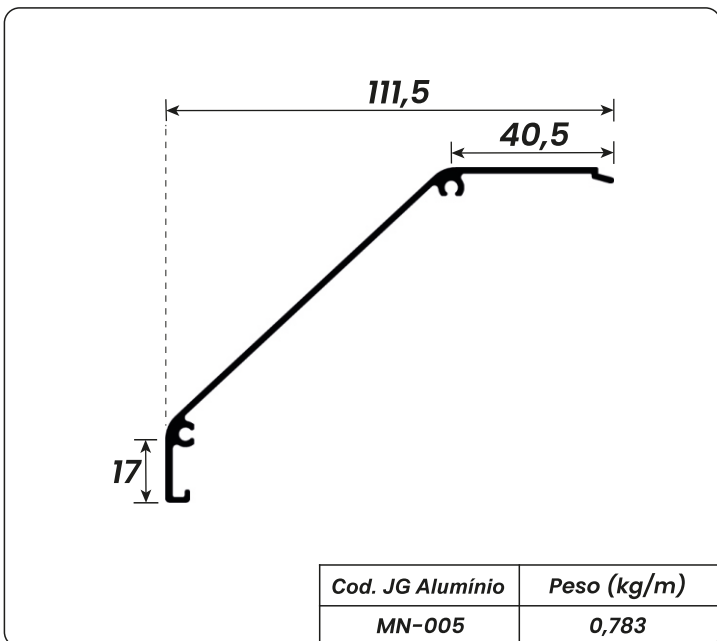
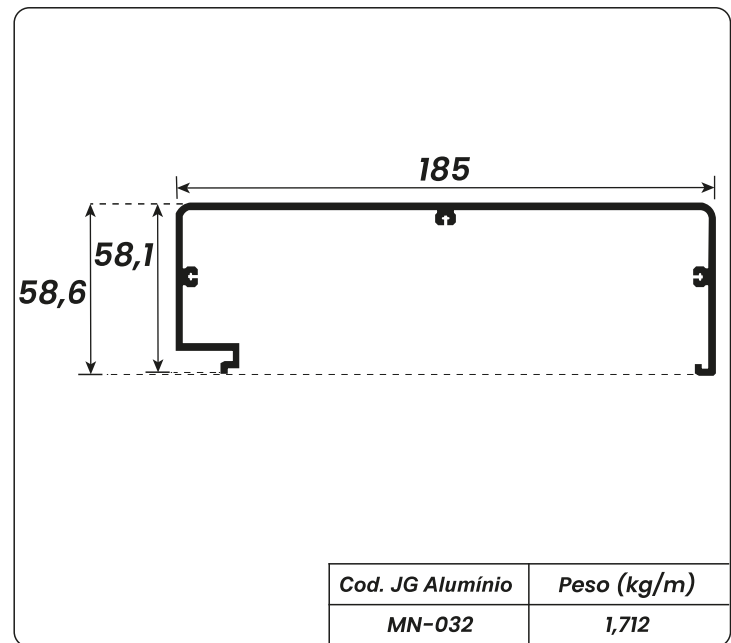
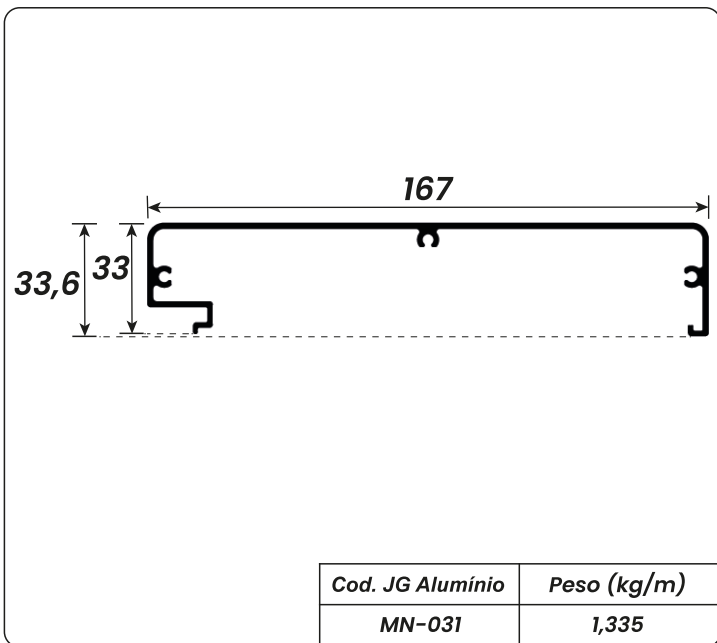
Cod. JG Alumínio	Peso (kg/m)
MN-030	1,903

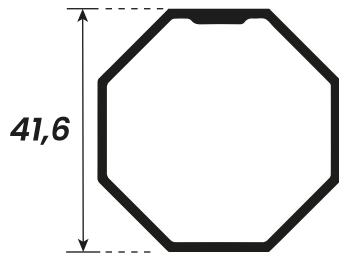


Cod. JG Alumínio	Peso (kg/m)
MN-003	1,095

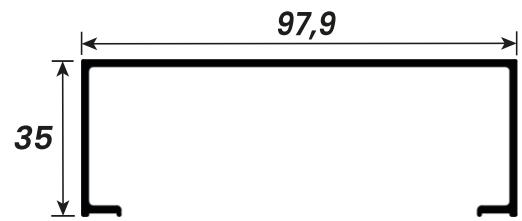


Cod. JG Alumínio	Peso (kg/m)
MN-039	1,410

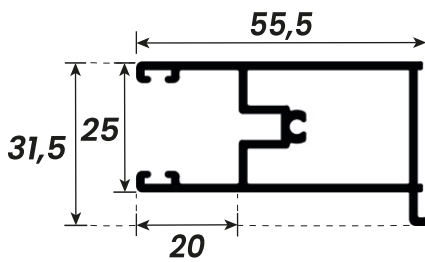




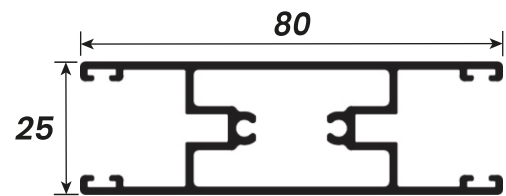
Cod. JG Alumínio	Peso (kg/m)
DS-238	0,472



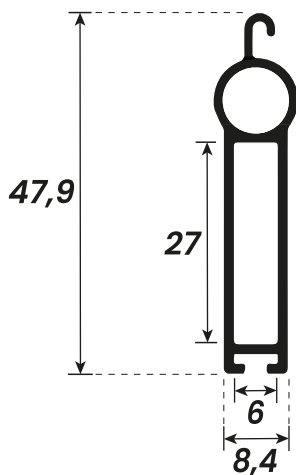
Cod. JG Alumínio	Peso (kg/m)
MN-050	0,740



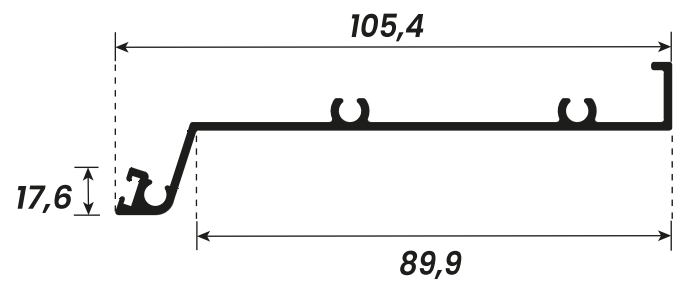
Cod. JG Alumínio	Peso (kg/m)
MN-007	0,712



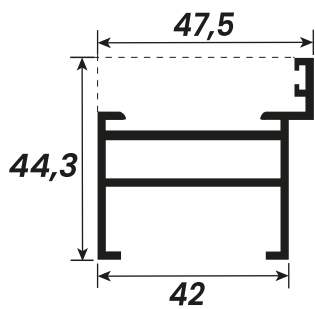
Cod. JG Alumínio	Peso (kg/m)
MN-027	1,046



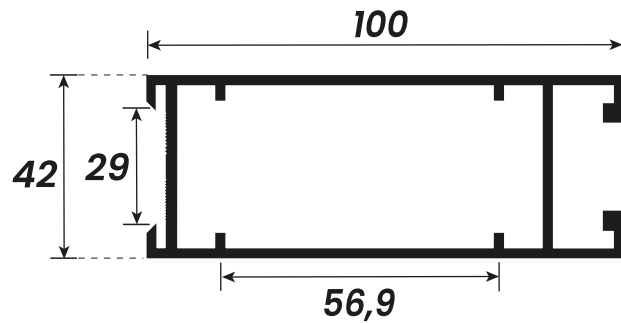
Cod. JG Alumínio	Peso (kg/m)
MN-055	0,371



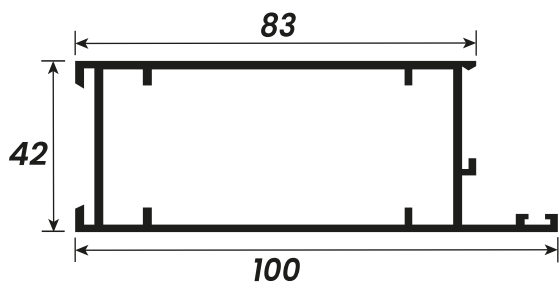
Cod. JG Alumínio	Peso (kg/m)
MN-023	0,681



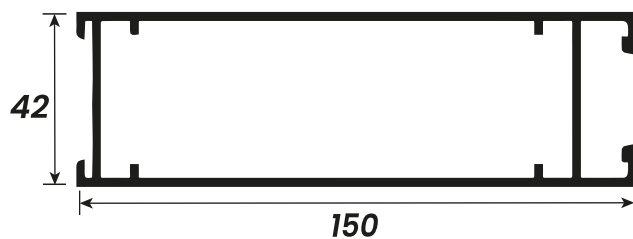
Cod. JG Alumínio	Peso (kg/m)
42-012	0,897



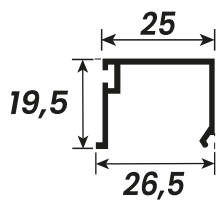
Cod. JG Alumínio	Peso (kg/m)
42-030	1,525



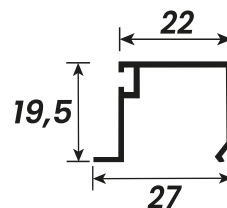
Cod. JG Alumínio	Peso (kg/m)
42-032	1,422



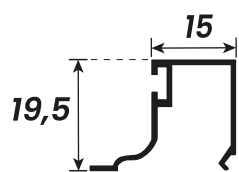
Cod. JG Alumínio	Peso (kg/m)
42-176	1,948



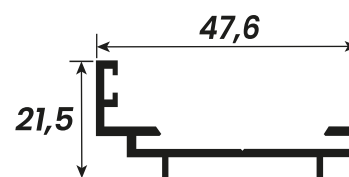
Cod. JG Alumínio	Peso (kg/m)
BG-021	0,201



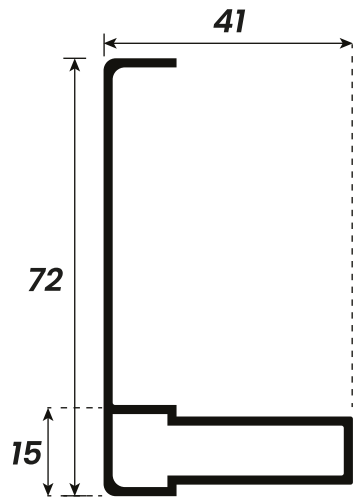
Cod. JG Alumínio	Peso (kg/m)
BG-037	0,200



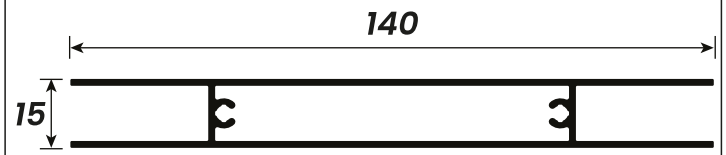
Cod. JG Alumínio	Peso (kg/m)
BG-023	0,195



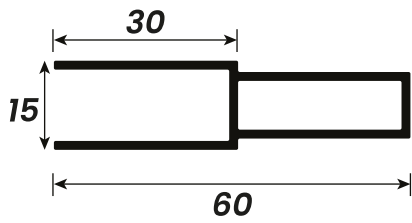
Cod. JG Alumínio	Peso (kg/m)
42-014	0,392



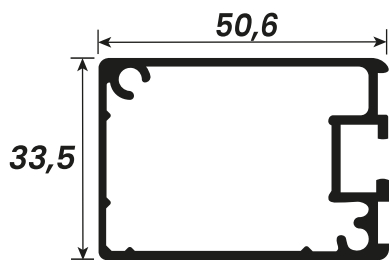
Cod. JG Alumínio	Peso (kg/m)
PA-252	0,720 kg



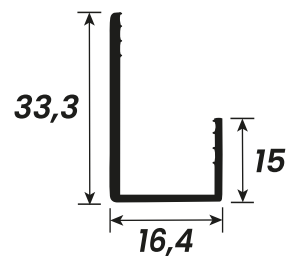
Cod. JG Alumínio	Peso (kg/m)
PA-251	0,490



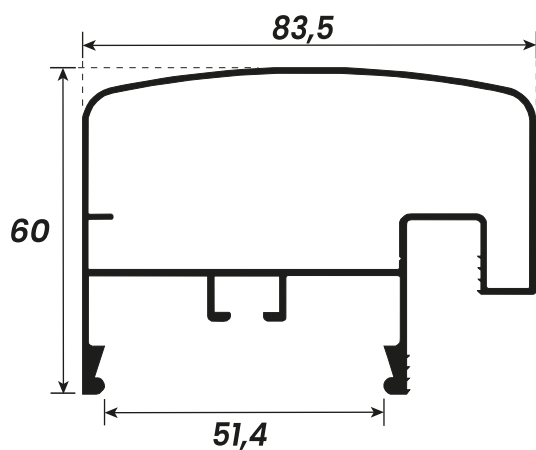
Cod. JG Alumínio	Peso (kg/m)
PA-250	0,580 kg



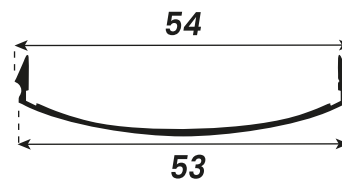
Cod. JG Alumínio	Peso (kg/m)
CG-077	0,780



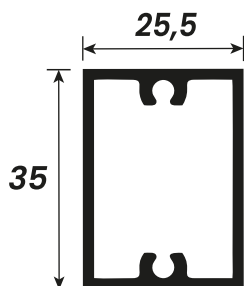
Cod. JG Alumínio	Peso (kg/m)
CG-075	0,490



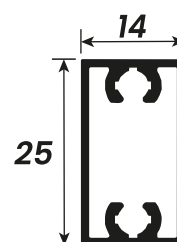
Cod. JG Alumínio	Peso (kg/m)
CG-083	1,381



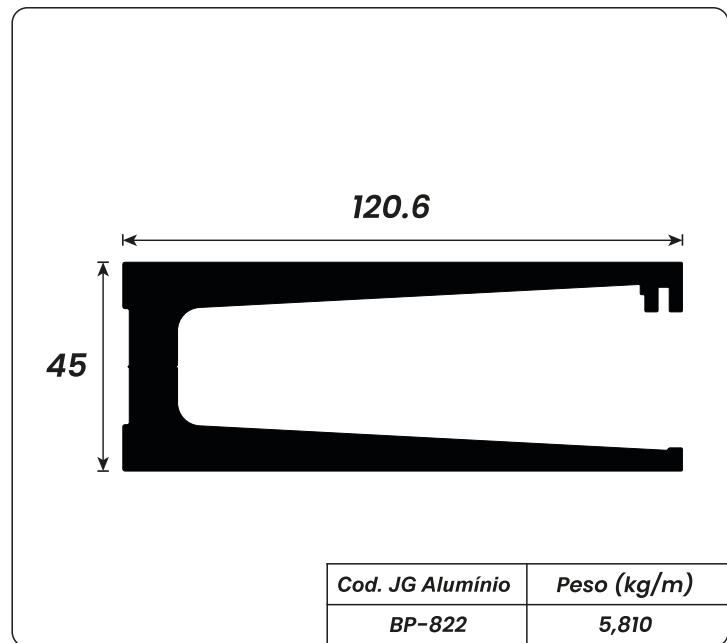
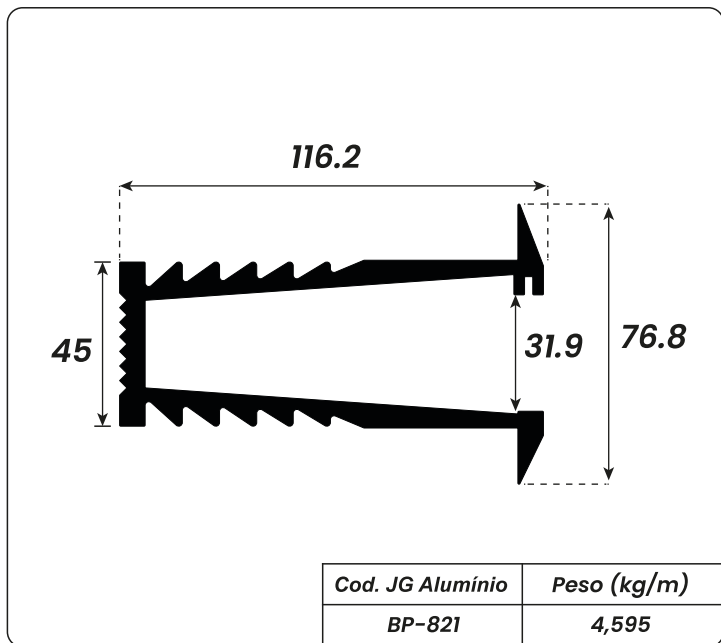
Cod. JG Alumínio	Peso (kg/m)
CG-074	0,265

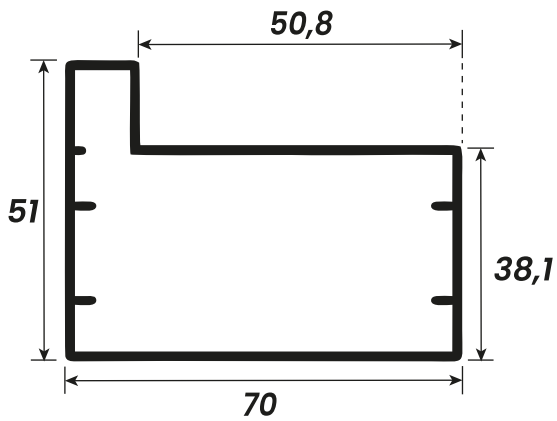


Cod. JG Alumínio	Peso (kg/m)
CG-012	0,498

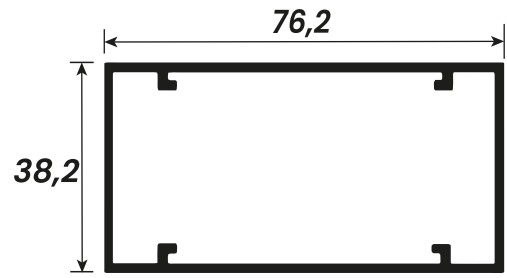


Cod. JG Alumínio	Peso (kg/m)
CG-021	0,345

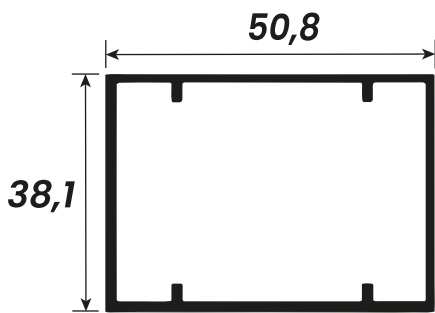




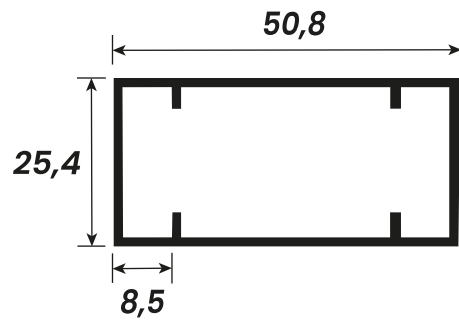
Cod. JG Alumínio	Peso (kg/m)
PC-010	0,930



Cod. JG Alumínio	Peso (kg/m)
PC-003	0,960



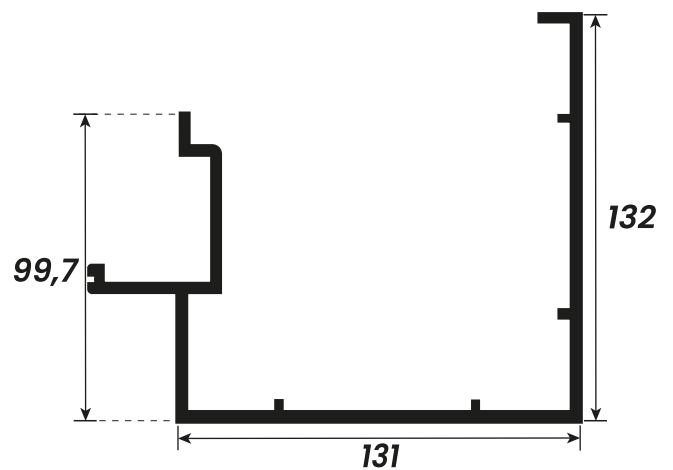
Cod. JG Alumínio	Peso (kg/m)
PC-004	0,634



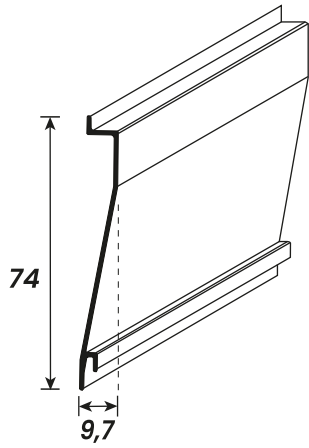
Cod. JG Alumínio	Peso (kg/m)
PC-002	0,560



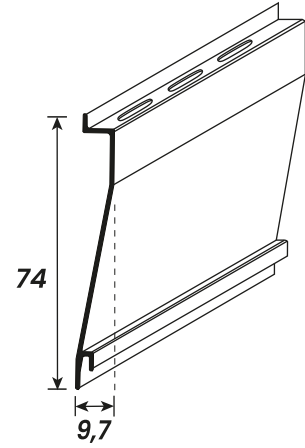
Cod. JG Alumínio	Peso (kg/m)
PC-123	1,398



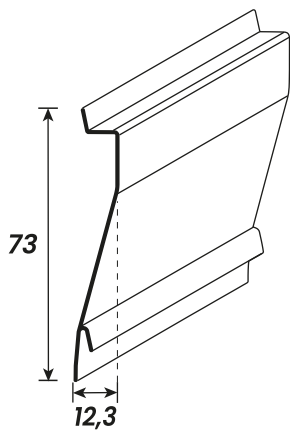
Cod. JG Alumínio	Peso (kg/m)
PC-124	2,989



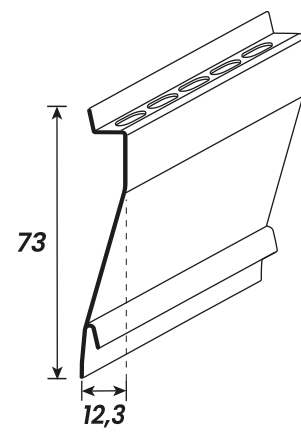
Cod. JG Alumínio	Peso (kg/m)
VZ-024	0,265



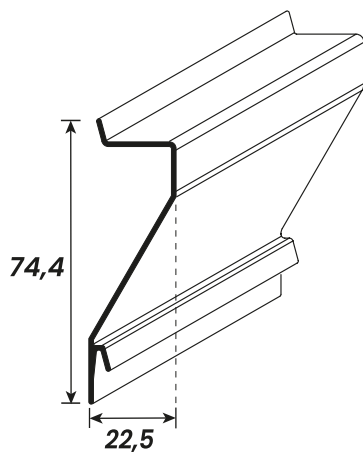
Cod. JG Alumínio	Peso (kg/m)
US-280	0,265



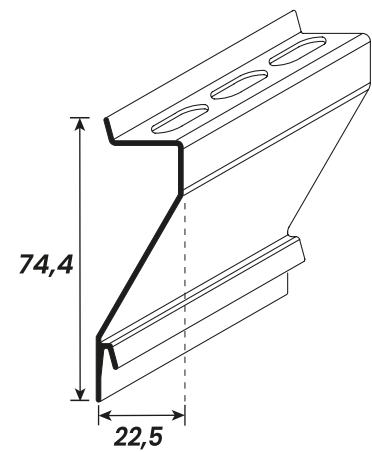
Cod. JG Alumínio	Peso (kg/m)
VZ-051	0,270



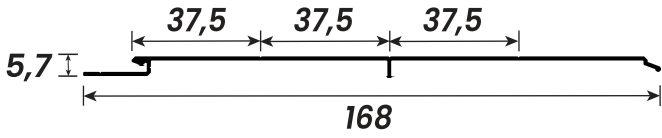
Cod. JG Alumínio	Peso (kg/m)
US-294	0,270



Cod. JG Alumínio	Peso (kg/m)
VZ-006	0,332



Cod. JG Alumínio	Peso (kg/m)
US-285	0,332



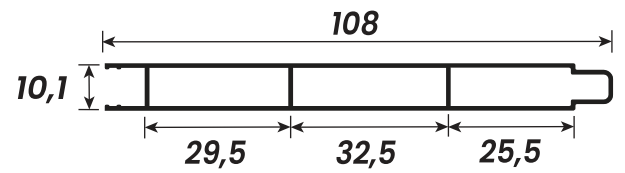
Cod. JG Alumínio	Peso (kg/m)
LB-036	0,660



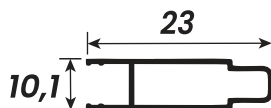
Cod. JG Alumínio	Peso (kg/m)
LB-050	0,558



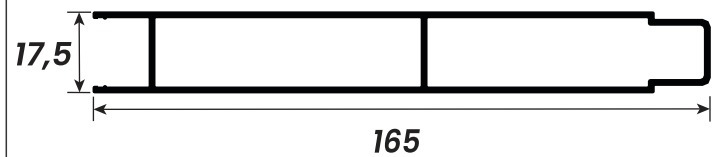
Cod. JG Alumínio	Peso (kg/m)
LB-050-M	0,323



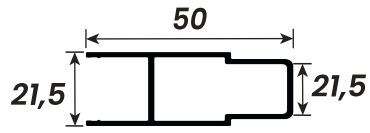
Cod. JG Alumínio	Peso (kg/m)
LB-100	0,698



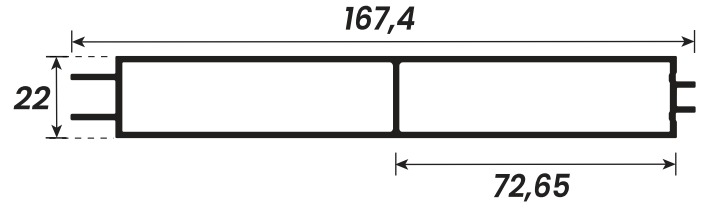
Cod. JG Alumínio	Peso (kg/m)
LB-100-M	0,224



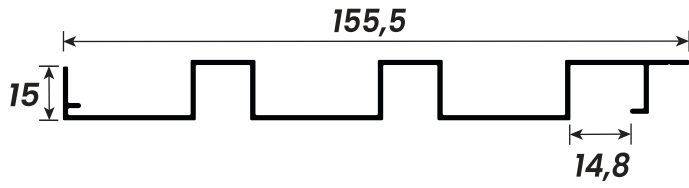
Cod. JG Alumínio	Peso (kg/m)
LB-165	1,495



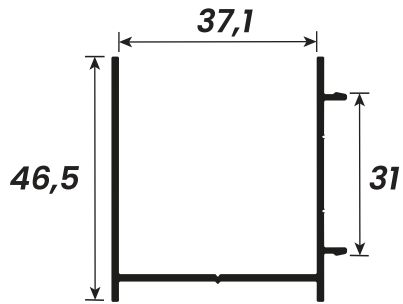
Cod. JG Alumínio	Peso (kg/m)
LB-165-M	0,570



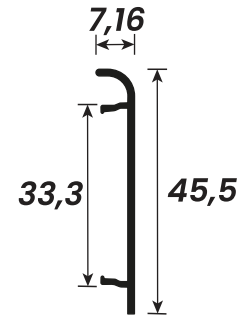
Cod. JG Alumínio	Peso (kg/m)
LB-160	1,825



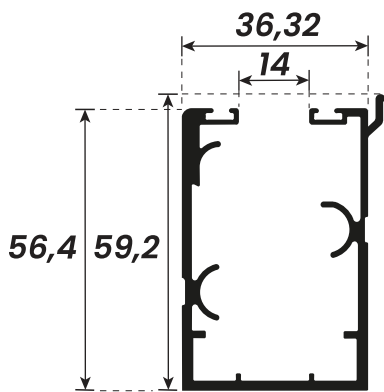
Cod. JG Alumínio	Peso (kg/m)
LB-075	0,869



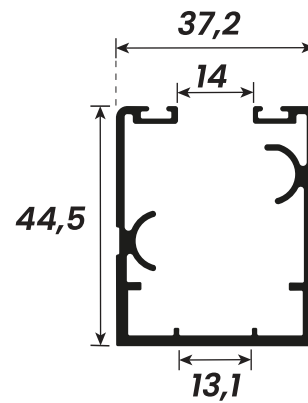
Cod. JG Alumínio	Peso (kg/m)
AS-213	0,564



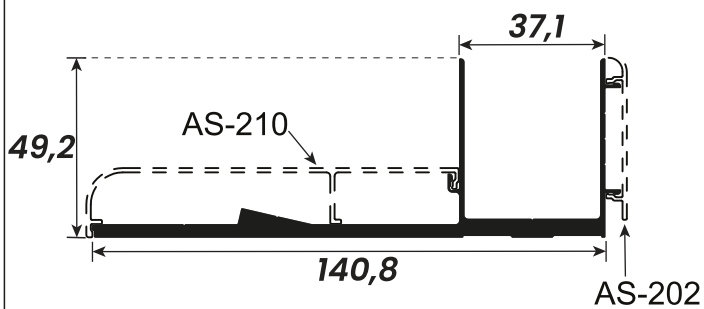
Cod. JG Alumínio	Peso (kg/m)
AS-202	0,202



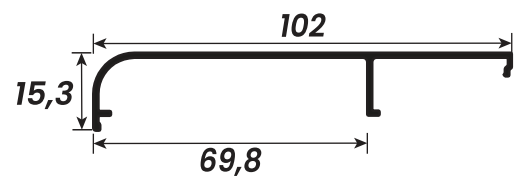
Cod. JG Alumínio	Peso (kg/m)
AS-204	1,239



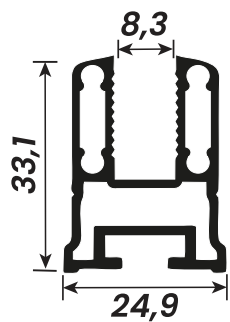
Cod. JG Alumínio	Peso (kg/m)
AS-203	0,979



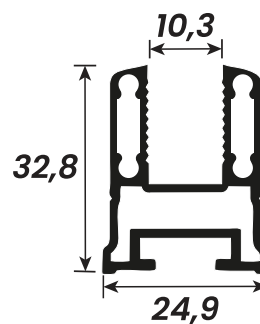
Cod. JG Alumínio	Peso (kg/m)
AS-209	2,266



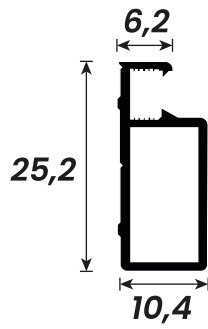
Cod. JG Alumínio	Peso (kg/m)
AS-210	0,454



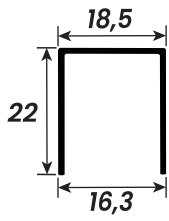
Cod. JG Alumínio	Peso (kg/m)
AS-212	0,626



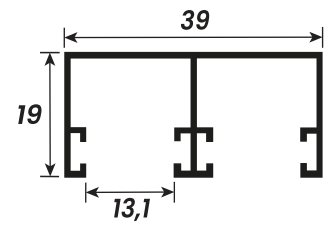
Cod. JG Alumínio	Peso (kg/m)
AS-211	0,591



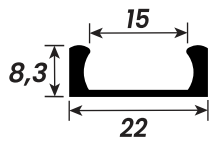
<i>Cod. JG Alumínio</i>	<i>Peso (kg/m)</i>
<i>CX-003</i>	<i>0,184</i>



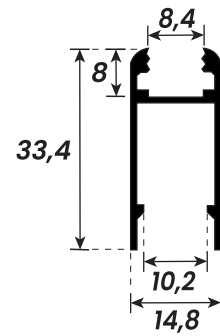
Cod. JG Alumínio	Peso (kg/m)
AP-101	0,175



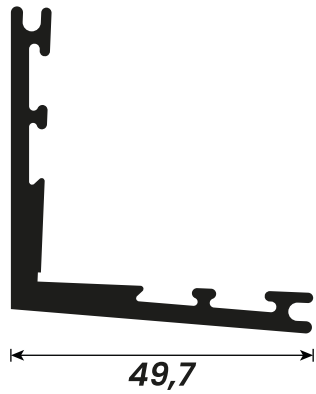
Cod. JG Alumínio	Peso (kg/m)
AP-102	0,363



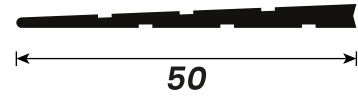
Cod. JG Alumínio	Peso (kg/m)
AP-103	0,186



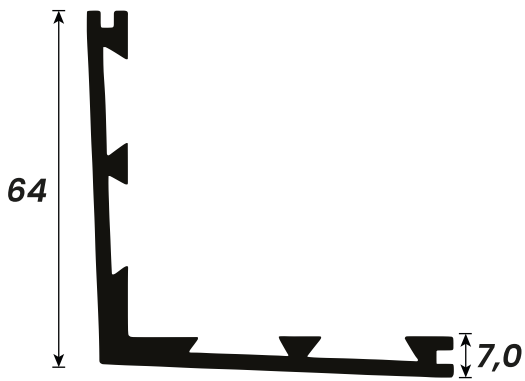
Cod. JG Alumínio	Peso (kg/m)
AP-104	0,291



Cod. JG Alumínio	Peso (kg/m)
CL-006	1,131



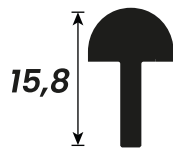
Cod. JG Alumínio	Peso (kg/m)
CL-011	0,333



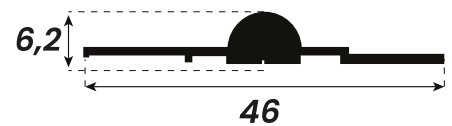
Cod. JG Alumínio	Peso (kg/m)
CL-044	1,050



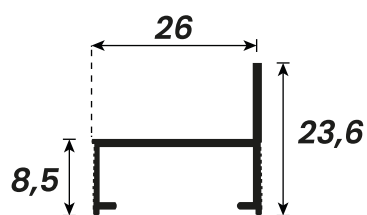
Cod. JG Alumínio	Peso (kg/m)
CL-010	0,422



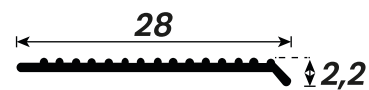
Cod. JG Alumínio	Peso (kg/m)
AL-02	0,185



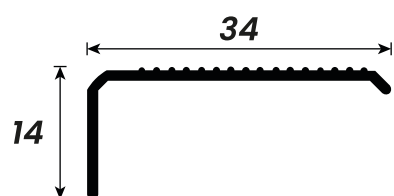
Cod. JG Alumínio	Peso (kg/m)
AL-20	0,224



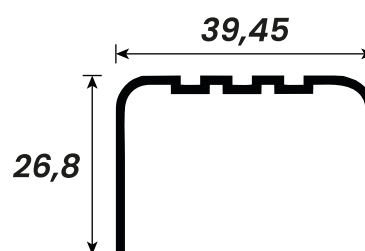
Cod. JG Alumínio	Peso (kg/m)
CM-200	0,170



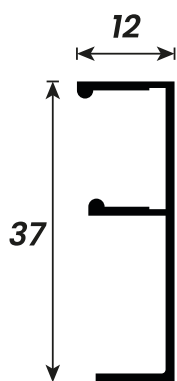
Cod. JG Alumínio	Peso (kg/m)
ACP-008	0,078



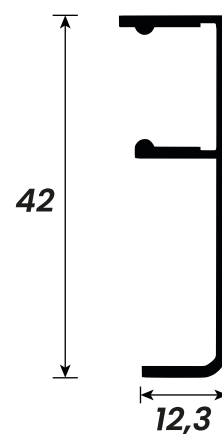
Cod. JG Alumínio	Peso (kg/m)
ACP-006	0,130



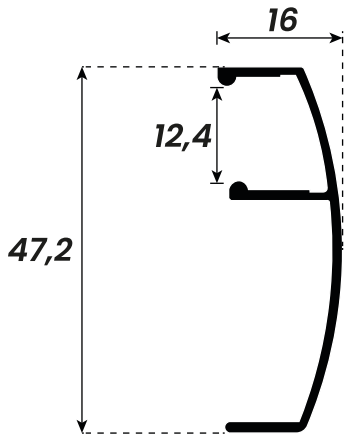
Cod. JG Alumínio	Peso (kg/m)
ME-013	0,275



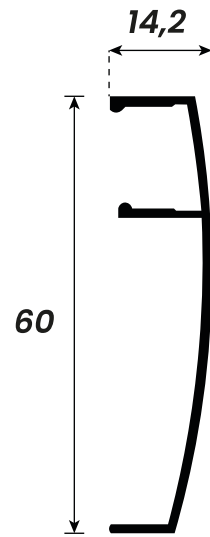
Cod. JG Alumínio	Peso (kg/m)
MP-347	0,198



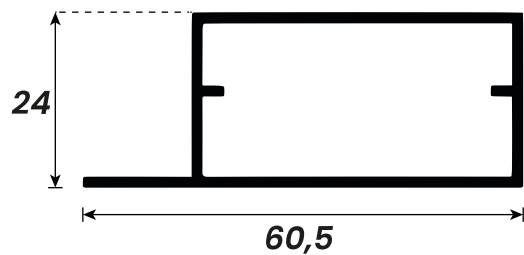
Cod. JG Alumínio	Peso (kg/m)
MN-014	0,210



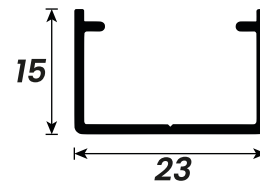
Cod. JG Alumínio	Peso (kg/m)
MP-4302	0,250



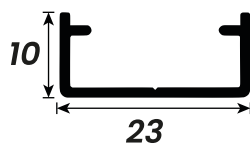
Cod. JG Alumínio	Peso (kg/m)
MA-050	0,286



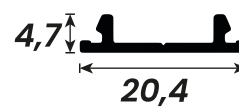
Cod. JG Alumínio	Peso (kg/m)
<b>MX-391</b>	<b>0,657</b>



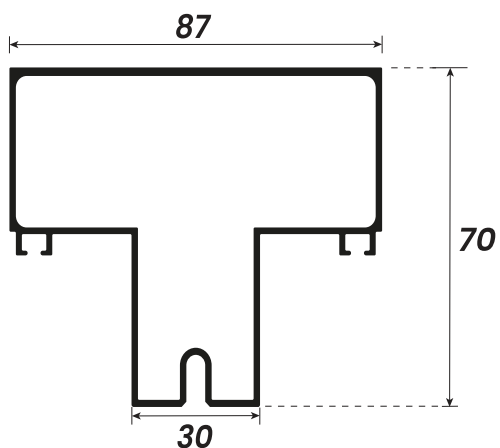
Cod. JG Alumínio	Peso (kg/m)
<b>MX-129</b>	<b>0,178</b>



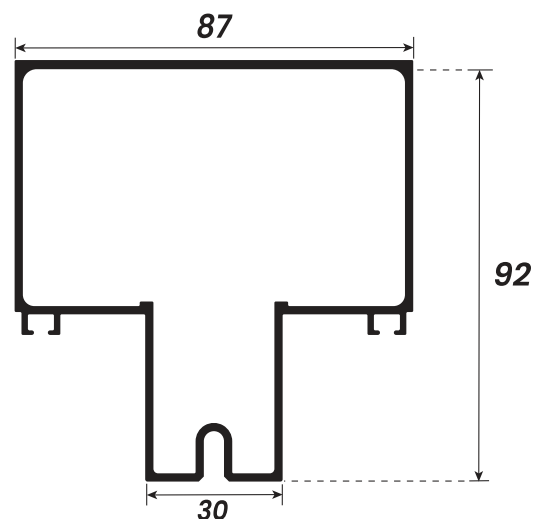
Cod. JG Alumínio	Peso (kg/m)
<b>MX-128</b>	<b>0,152</b>



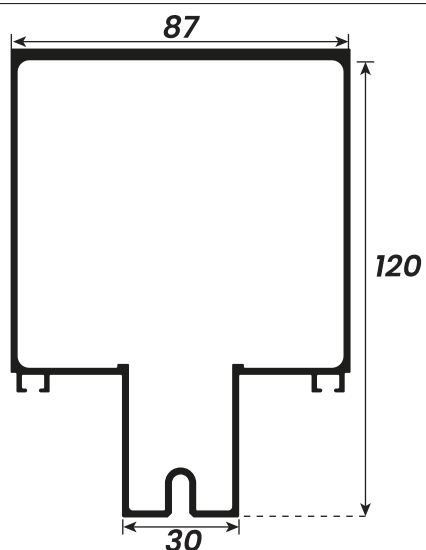
Cod. JG Alumínio	Peso (kg/m)
<b>MX-119</b>	<b>0,105</b>



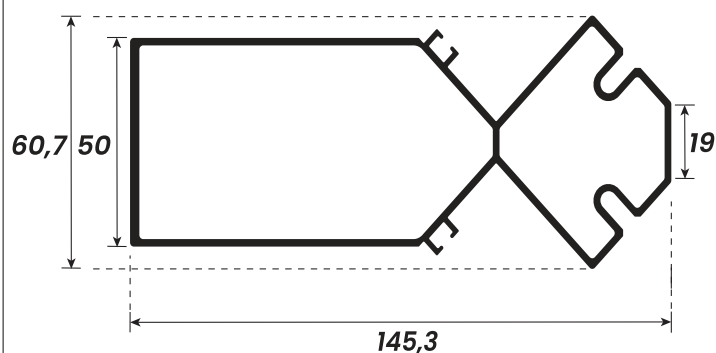
Cod. JG Alumínio	Peso (kg/m)
FA-400	1,488



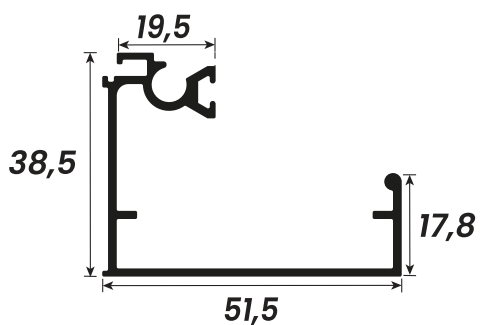
Cod. JG Alumínio	Peso (kg/m)
FA-200	1,952



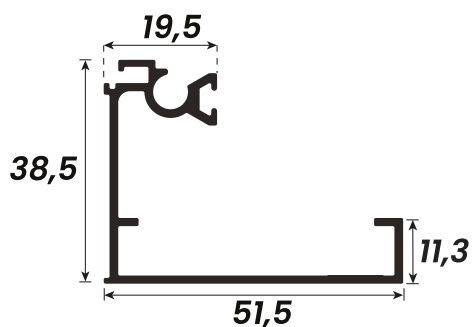
Cod. JG Alumínio	Peso (kg/m)
FA-375	2,475



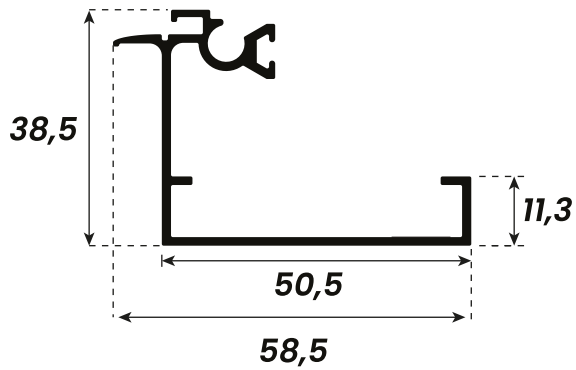
Cod. JG Alumínio	Peso (kg/m)
FA-236	2,383



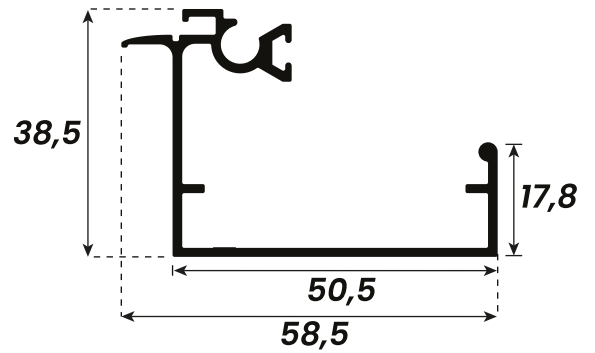
Cod. JG Alumínio	Peso (kg/m)
FA-232	0,603



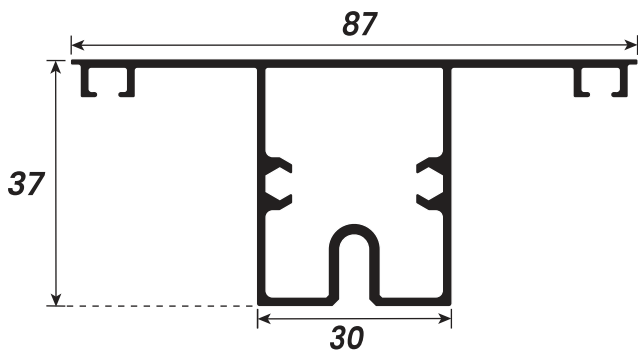
Cod. JG Alumínio	Peso (kg/m)
FA-228	0,579



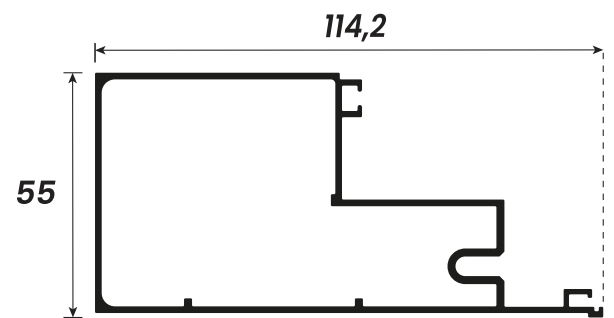
Cod. JG Alumínio	Peso (kg/m)
FA-258	0,601



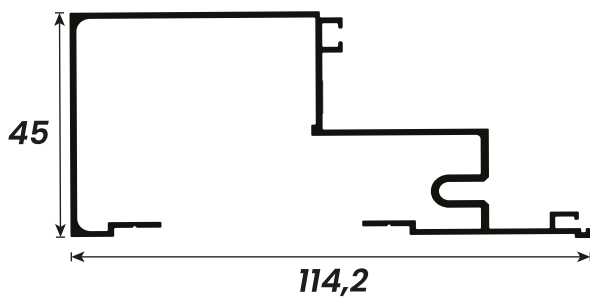
Cod. JG Alumínio	Peso (kg/m)
FA-259	0,663



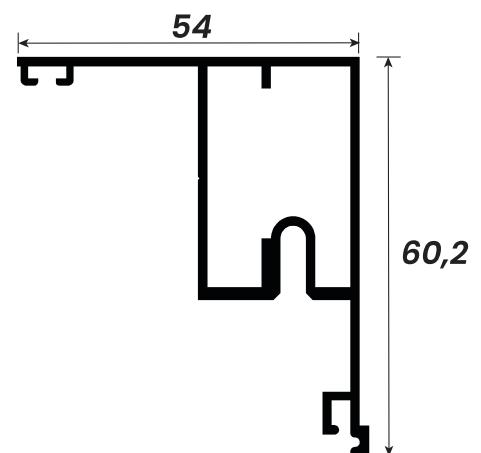
Cod. JG Alumínio	Peso (kg/m)
FA-204	1,010



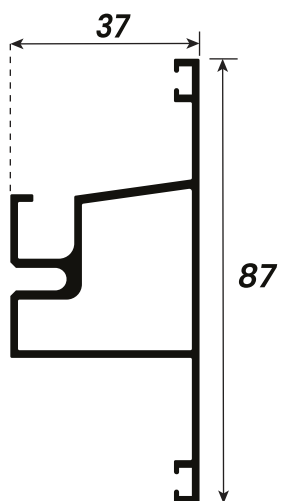
Cod. JG Alumínio	Peso (kg/m)
FA-515	1,496



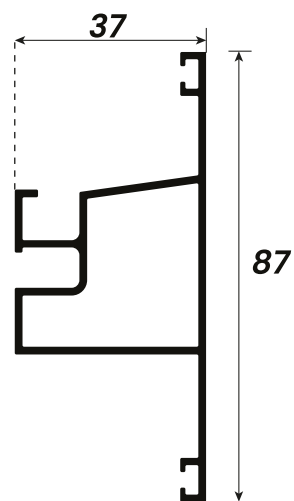
Cod. JG Alumínio	Peso (kg/m)
FA-235	1,317



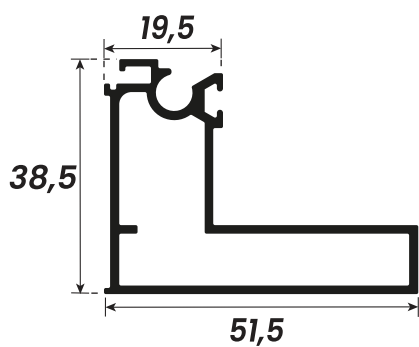
Cod. JG Alumínio	Peso (kg/m)
FA-516	0,896



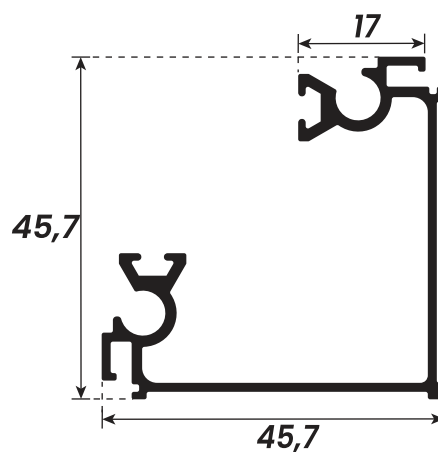
Cod. JG Alumínio	Peso (kg/m)
FA-211	0,993



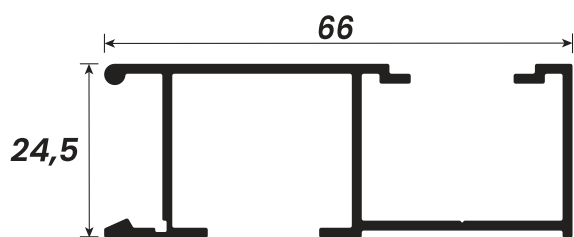
Cod. JG Alumínio	Peso (kg/m)
FA-233	0,926



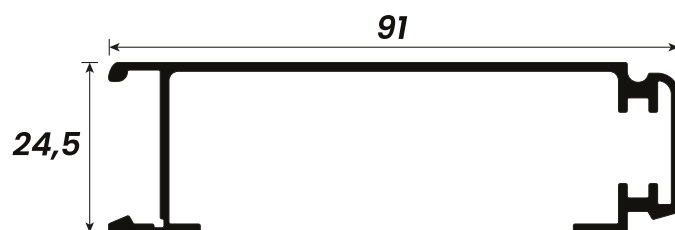
Cod. JG Alumínio	Peso (kg/m)
FA-245	0,742



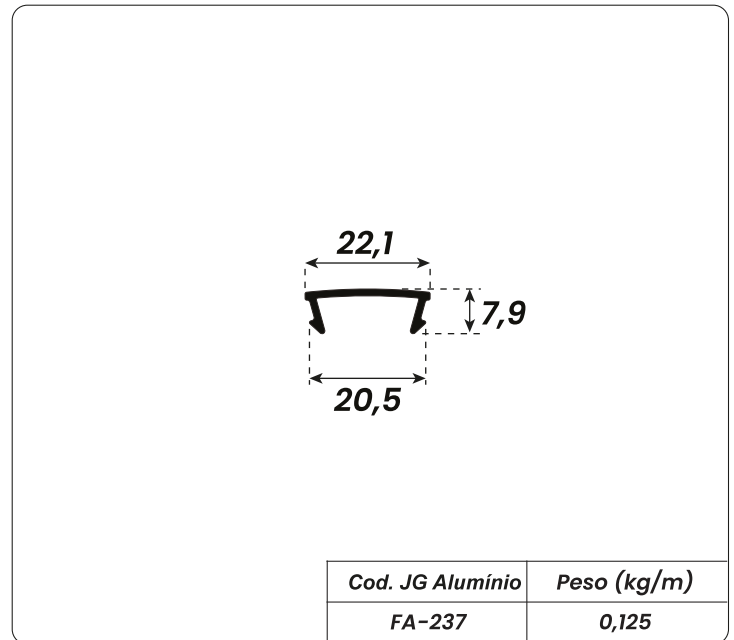
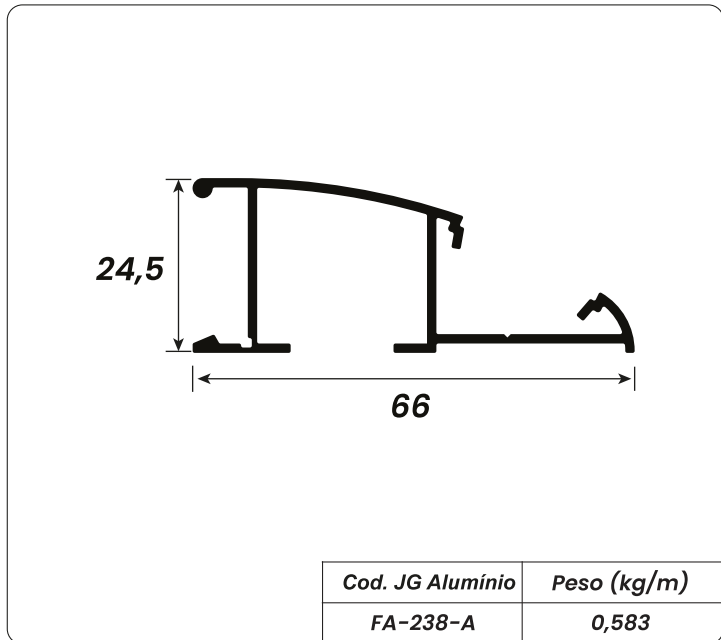
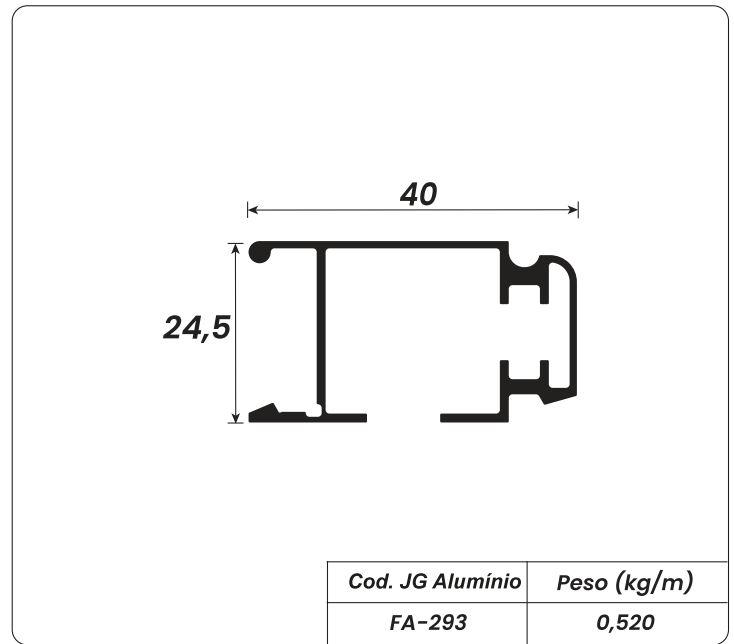
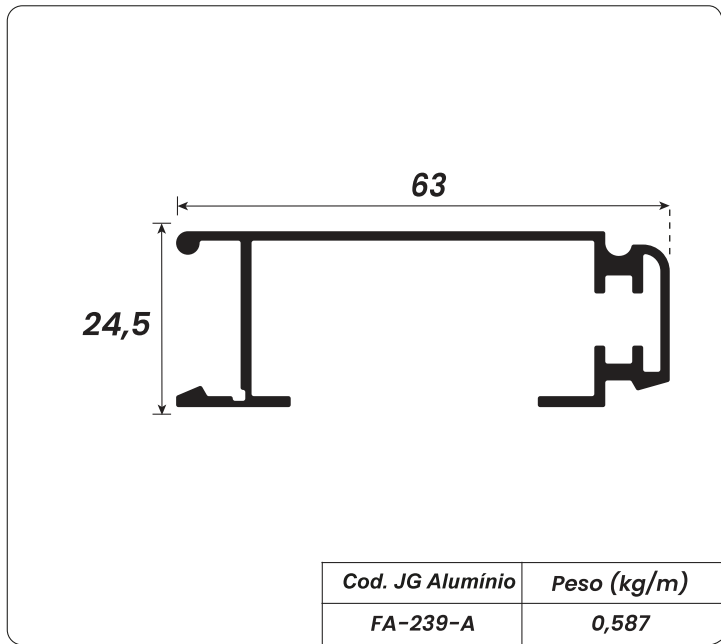
Cod. JG Alumínio	Peso (kg/m)
FA-269	0,690



Cod. JG Alumínio	Peso (kg/m)
FA-325	0,659



Cod. JG Alumínio	Peso (kg/m)
FA-377	0,685





# ALUMÍNIO

**PERFIL PARA ACABAMENTOS EM PORCELANATO**

MATRIZ GENTIL MEIRELES  
62 3210-0635 | 62 3233-2141

FILIAL GOIÂNIA COIMBRA  
62 3638-8003 | 3638-8004

FILIAL GOIÂNIA VILA REZENDE  
62 3624-7780

FILIAL BRASÍLIA TAGUATINGA  
61 3044-6677

FILIAL ANÁPOLIS  
62 3315-6574  
[www.jgaluminio.com.br](http://www.jgaluminio.com.br)

FILIAL GOIÂNIA JARDIM AMÉRICA  
62 98311-6514